

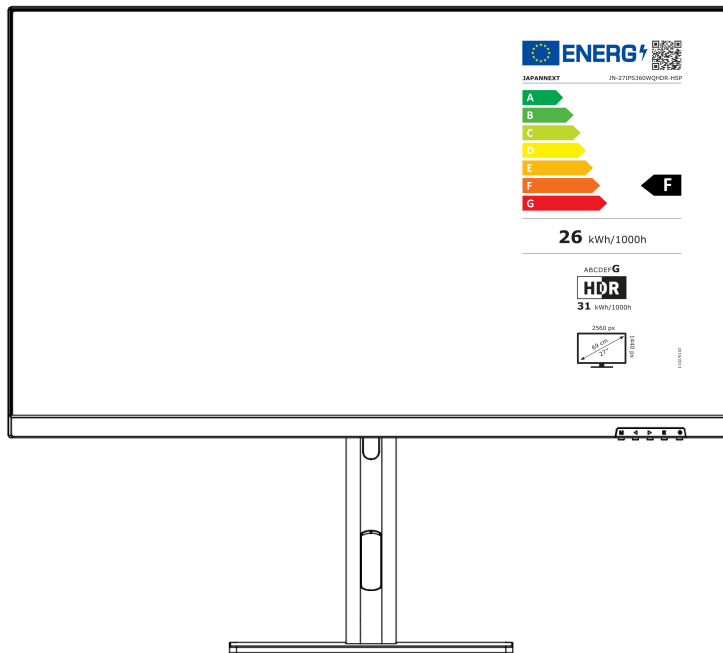
JAPANNEXT



Écran WQHD 360 Hz 27 pouces Moniteur LCD LED



Mode d'emploi



Important :

Veillez vous assurer de lire ce manuel d'instructions avant utilisation.

Veillez l'utiliser correctement pour votre sécurité.

Une fois que vous l'aurez lu, veillez à le conserver.

Table des matières



Utilisation en toute sécurité	2
Précautions	3
Nettoyage et entretien du moniteur	4
Comment entretenir le moniteur	4
Les symptômes répertoriés	4
Bienvenue	5
Guide de démarrage rapide	6
Assemblage de la base du moniteur	6
Connexion avec un ordinateur	7
Accessoires	7
Interface / Connectique	8
Description du bouton d'affichage	9
Lorsque le menu de l'écran (OSD) n'est pas ouvert	9
Lorsque le menu à l'écran (OSD) est affiché	9
Menu Écran (OSD)	10
Dysfonctionnement	12
Spécifications principales	13
Support Client Général	14

Table of content



Safety	16
Precaution	17
Cleaning and maintaining the monitor	18
How to maintain the monitor	18
The symptoms listed	18
Welcome	19
Quick Start Guide	20
Assembling the Monitor Base	20
Connection with a computer	21
Accessories	21
Interface / Connectivity	22
Description of the display button	23
When the On-Screen Menu (OSD) is not open	23
When the on-screen menu (OSD) is displayed	23
On-Screen Menu (OSD)	24
Dysfunction	25
Main specifications	26
Customer Support	27

Utilisation en toute sécurité

Veillez lire attentivement tous les manuels d'instructions inclus avant utilisation.

- Placez le moniteur sur une surface plane et stable. Pour éviter tout risque d'incendie ou de choc électrique, évitez les températures élevées, les températures basses, l'humidité élevée et l'accumulation de poussière.
N'utilisez pas le moniteur dans un endroit où il pourrait être mouillé ou exposé à l'eau.
- N'ouvrez jamais le boîtier du moniteur car il contient des pièces à haute tension à l'intérieur qui pourraient provoquer des blessures graves ou un incendie si vous entrez en contact avec elles.
- Si l'alimentation électrique est endommagée, veuillez contacter notre service client ou votre revendeur. N'essayez jamais d'inspecter ou de réparer le produit vous-même.
- Avant utilisation, veuillez vous assurer que tous les câbles sont correctement connectés et que le cordon d'alimentation n'est pas endommagé. Si vous découvrez des dommages ou des zones flous, veuillez contacter immédiatement votre revendeur.
- Les fentes et ouvertures en haut ou à l'arrière du moniteur sont des trous de ventilation requis pour ce produit. Ne couvrez pas ces trous. Ne placez pas ce produit à proximité ou au-dessus d'une source de chaleur telle qu'un radiateur sans une ventilation adéquate.
- N'insérez pas d'objets étrangers et ne renversez pas de liquides dans les ouvertures du boîtier du moniteur. Cela pourrait provoquer des dommages ou un dysfonctionnement.
- Faites toujours fonctionner le moniteur en utilisant le type de source d'alimentation indiqué sur l'étiquette du produit.
Si vous n'êtes pas sûr du type d'alimentation électrique de votre maison, veuillez contacter votre compagnie d'électricité locale.
- N'appliquez pas de charges de courant excessives aux prises ou aux rallonges du bureau. Soyez prudent car un courant excessif peut provoquer un choc électrique et est très dangereux.
- Pour protéger votre moniteur des dommages causés par les surtensions, coupez l'alimentation de l'appareil pendant de longues périodes d'inactivité ou pendant des orages.
- Pour garantir un fonctionnement satisfaisant du moniteur, le PC utilisé avec doit être équipé d'une prise correctement configurée marquée dans la plage AC100-240V.
- Si vous rencontrez des problèmes techniques ou des préoccupations avec votre moniteur, veuillez contacter notre service client ou revendeur agréé.
- Pour travailler en toute sécurité, assurez-vous d'établir la connexion à la terre avant de connecter la fiche

d'alimentation à la source d'alimentation. De plus, lorsque vous débranchez la connexion à la terre, veuillez d'abord à débrancher la fiche d'alimentation.

- Ce produit n'est pas conçu pour être utilisé en continu pendant 24 heures. Veuillez débrancher la fiche d'alimentation lorsque vous n'utilisez pas le produit pendant une longue période.
- L'adaptateur secteur et le cordon inclus sont exclusivement destinés à ce produit. Ne l'utilisez pas pour d'autres équipements.
- N'utilisez pas de nettoyeurs ou de détergents contenant de l'alcool ou de l'acétone pour nettoyer votre moniteur. Assurez-vous d'utiliser un nettoyeur spécialement conçu pour les moniteurs LCD. Ne vaporisez pas de nettoyeur liquide directement sur l'écran. Veuillez noter que si le liquide nettoyeur s'égoutte et pénètre à l'intérieur du moniteur, cela est très dangereux car cela peut provoquer un choc électrique ou un incendie. Les panneaux LCD s'endommagent facilement, ne le frottez donc pas avec des objets durs.
- Avant de soulever ou de déplacer le moniteur, éteignez l'interrupteur d'alimentation et débranchez tous les câbles et cordons d'alimentation. Lors de l'installation du moniteur, soulevez-le en utilisant la méthode appropriée. Lorsque vous soulevez ou transportez le moniteur, veillez à le saisir par les bords. Ne soulevez jamais le moniteur par son support ou son cordon.

Précautions

- L'utilisation du moniteur dans une pièce sombre, ou son utilisation continue pendant de longues périodes peut provoquer une fatigue oculaire.
- Faites une pause de 5 à 10 minutes toutes les heures et utilisez le moniteur dans une pièce raisonnablement lumineuse.

Nettoyage et entretien du moniteur

Avant de nettoyer le moniteur, éteignez l'alimentation et débranchez tous les câbles et cordons.

Comment entretenir le moniteur :

- Zone du panneau LCD : N'utilisez pas de papier de soie, etc., utilisez plutôt un chiffon propre et doux spécialement conçu pour les panneaux LCD. Veuillez essuyer le moniteur doucement. Pour les tâches difficiles à enlever, utilisez un nettoyant neutre spécialement conçu pour les panneaux LCD.
- Cadre du moniteur : Essuyez avec un chiffon doux imbibé d'un nettoyant doux.

Les symptômes répertoriés ci-dessous sont des conditions normales pour le moniteur

- Lors de la première utilisation, l'écran peut scintiller en raison de la nature du rétroéclairage. Si ce symptôme apparaît, veuillez éteindre le moniteur, puis le rallumer.
- En fonction de la configuration de votre bureau, des couleurs affichées et de la luminosité, la luminosité peut paraître inégale.
- Il se peut que plusieurs pixels soient toujours allumés ou non.
- Si vous affichez la même image pendant une longue période, une image rémanente de l'image précédente peut persister même après le passage à une image différente.

Dans ce cas, l'écran récupérera lentement. Sinon, coupez le courant pendant quelques heures et le problème sera réparé.

Au lieu d'essayer de réparer vous-même le moniteur, contactez le service client ou le revendeur.

Bienvenue

Merci d'avoir acheté le **moniteur LCD 27 pouces JAPANNEXT**.

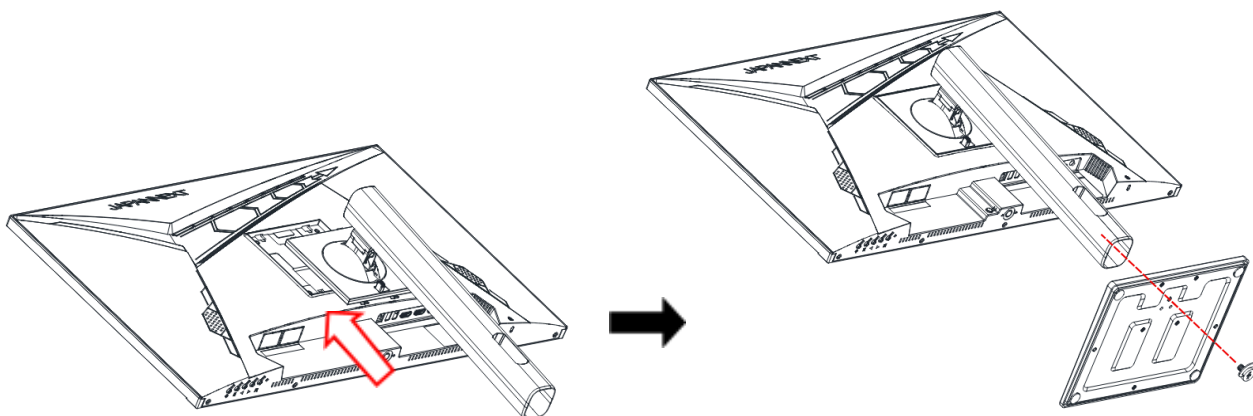
Le panneau installé prend en charge la résolution WQHD (2560 x 1440). Nous vous recommandons de l'utiliser en résolution WQHD pour atteindre son plein potentiel. Si la résolution est inférieure à WQHD, les performances d'origine ne peuvent pas être atteintes.

Guide de démarrage rapide

Assemblage de la base du moniteur

Attention : Veuillez manipuler le moniteur avec précaution. Si vous appuyez sur l'écran LCD avec les doigts, vous risquez d'endommager le panneau. Lors de l'installation, veillez à ne pas laisser tomber les vis.

1. Étalez un chiffon doux sur une surface plane et stable et y placez l'écran de l'appareil vers le bas.
2. Insérez le crochet en haut du support dans la pièce de fixation à l'arrière du moniteur.
3. Fixez le pied et le socle à l'aide des vis fournies.



4. Assurez-vous que le moniteur et le support soient solidement fixés, puis relevez le moniteur lentement.

*Prend en charge le réglage de l'inclinaison. Tenez les cadres supérieur et inférieur du moniteur avec les deux mains et réglez l'inclinaison en appliquant une pression petit à petit. Veillez à ne pas appliquer trop de force et à ne pas faire tomber l'appareil.

Connexion avec un ordinateur

1. Assurez-vous que le moniteur et l'ordinateur soient éteints avant de connecter le câble.
2. Connectez le câble d'alimentation et les câbles compatibles (HDMI, DP, Type-C) au moniteur.

Connectez également le câble (HDMI, DP, Type-C) à l'ordinateur.

3. Allumez le moniteur et l'ordinateur.

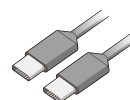
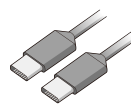
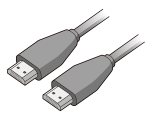
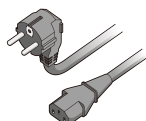
Attention : Afin de travailler en toute sécurité, assurez-vous de connecter la terre avant de connecter la fiche d'alimentation à la source d'alimentation.

De plus, lorsque vous débranchez la connexion à la terre, veillez à débrancher la fiche d'alimentation de la prise.

Avis : Étant donné que des problèmes peuvent survenir, ne connectez pas les câbles HDMI, Type-C et DP en même temps.

Veillez en connecter un seul à un ordinateur.

Accessoires

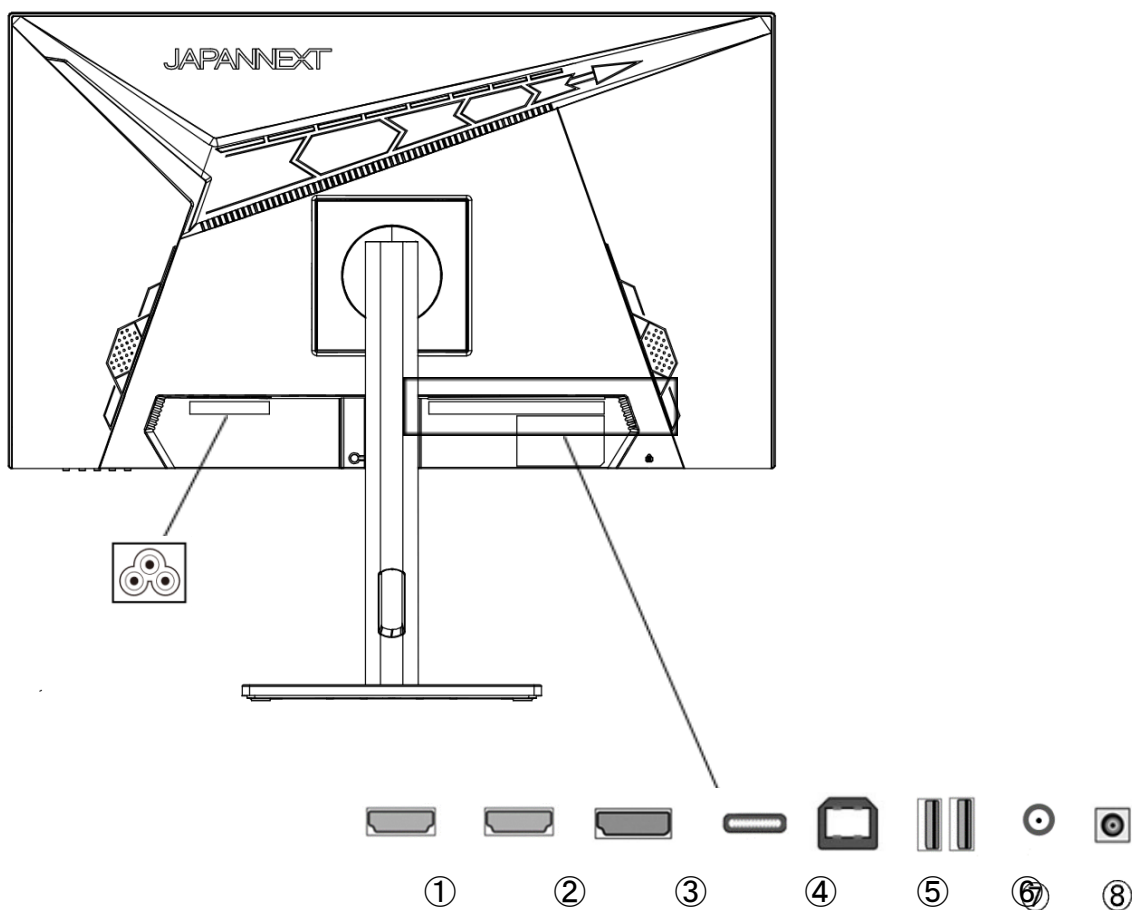


Manuel | Câble d'alimentation | Câble HDMI | Câble DP | Câble Type-C | Entretoise VESA

*L'adaptateur secteur et le câble d'alimentation inclus sont destinés à ce produit. Ne l'utilisez pas pour d'autres équipements.

*Utilisé pour absorber les irrégularités à l'arrière du moniteur et pour sécuriser l'espace lors de l'installation de la plaque du bras du moniteur. Tout d'abord, fixez les 4 entretoises à l'arrière du moniteur, puis installez la plaque du bras du moniteur.

Interface / Connectique



1 : Port HDMI2 : Port compatible HDMI.

2 : Port HDMI1 : Port compatible HDMI.

3: Port DP : Port compatible DP.

4 : Port type C : Compatible USB Type-C. Peut être utilisé pour alimenter (90W) des appareils externes.

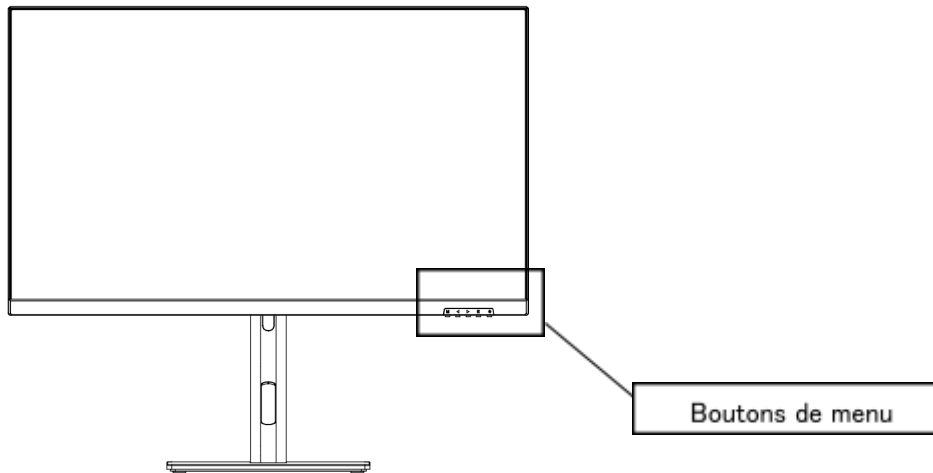
5 : Port USB-B : En se connectant à un PC avec un câble USB-B vers USB-A, même en cas de connexion HDMI ou DP, vous pouvez connecter une souris et un clavier au port USB.

6 : Port USB x2 : Connecter une souris et un clavier en utilisant un périphérique d'échange de type C.

7 : Port de sortie audio : Possibilité de connecter des écouteurs ou des haut-parleurs.

8 : Prise d'alimentation : Veuillez connecter l'adaptateur secteur avant utilisation.

Description du bouton d'affichage



- **Lorsque le menu de l'écran (OSD) n'est pas ouvert**

M	Ouvrez le menu à l'écran (OSD)
◀	Afficher les paramètres de luminosité / Hotkey1
▶	Afficher les paramètres du réticule / Hotkey2
E	Écran de sélection d'entrée open source / Hotkey3
⏻	Marche / arrêt

- **Lorsque le menu à l'écran (OSD) est affiché**

M.	Sélectionnez et confirmez l'élément de menu
◀	Descendre un menu ou diminuer la valeur d'une sélection
▶	Remonter un menu ou augmenter la valeur d'un élément sélectionné
E	Revenir en arrière ou fermer le menu
⏻	Marche / arrêt

Menu Écran (OSD)

Menu	Fonction	Valeur de réglage	Commentaire	
Luminosité/ Contraste	Luminosité	0-100	Ajuster la luminosité de 0 à 100	
	Contraste	0-100	Ajuster le contraste de 0 à 100	
	Luminosité dynamique	0-100	Ajuster la luminosité dynamique de 0 à 100	
	Niveau de noir	0-20	Ajuster le niveau de noir dans la plage de 0 à 20	
	Mode image	Standard		Sélectionner le mode image
		cinéma		
		texte		
		Mode nuit		
		Mode soin des yeux		
		RTS		
FPS				
jeu				
HDR	On/Off	Définition du mode HDR		
RCD	On/Off	DCR On/Off		
Image	Ratio d'affichage	Écran large/4:3/1:1/Auto	Sélection du rapport hauteur/largeur	
	Temps de réponse	OFF/Élevé/Moyen/Faible	Définir le temps de réponse	
	FreeSync/VRR	On/Off	FreeSync/VRR On/Off	
	MPRT	On/Off	MPRT MARCHÉ/ARRÊT	
	Netteté	0-5	Ajustez la netteté de 0 à 5	
	Taux de rafraîchissement	On/Off/position	Réglage de l'affichage du taux de rafraîchissement	
	Temps de jeu	OFF/15h00/30h00/45h00/60h00/lieu	Régler l'affichage de la minuterie	
	Gamma	Off/1,8/2,0/2,2/2,4/2,6	Ajuster la valeur gamma	
	Jeu Réticule	OFF/Réticule 1/Réticule 2/Réticule 3/Réticule 4	Paramètres d'affichage cible	
Couleur	Couleur chaude	On/Off	Sélection de la température de couleur	
	Normale	On/Off		
	Couleur froide	On/Off		
	Utilisateur1	On/Off	rouge 0-100 vert 0-100 Vert 0-100	Définir la température de couleur de l'utilisateur
	Utilisateur2			
	Utilisateur3			
	Gamme de couleurs	OFF/Modèle sRGB/Mode DCI-P3/Mode Adobe	Paramètres de gamme de couleurs	
	Faible lumière bleue	0/25/50/75/100	Régler la réduction de la lumière bleue	
	Teinte	RGBCMY chacun 0-100	Ajuster la teinte	
Saturation	RGBCMY chacun 0-100	Ajuster la saturation		
OSD	Langue	Anglais/Français	Sélectionner une langue	
	Réglage de l'heure OSD	5-60	Ajuster le temps d'affichage OSD dans la plage de 5 à 60	
	Position horizontale OSD	0-100	Ajuster la position horizontale de l'OSD de 0 à 100	
	Position verticale OSD	0-100	Ajuster la position verticale de l'OSD de 0 à 100	
	Transparence OSD	0-5	Ajuster la transparence OSD de 0 à 100	
	Paramètre Hotkey1	Luminosité/Contraste/Volume/Muet/Luminosité dynamique/Réticule de jeu/Taux de rafraîchissement/Durée de jeu/Mode image/Entrée	◀Définir le raccourci clavier	
	Paramètre Hotkey2	Luminosité/Contraste/Volume/Muet/Luminosité dynamique/Réticule de jeu/Taux de rafraîchissement/Durée de jeu/Mode image/Entrée	▶Définir le raccourci clavier	
	Paramètre Hotkey3	Luminosité/Contraste/Volume/Muet/Luminosité dynamique/Réticule de jeu/Taux de rafraîchissement/Durée de jeu/Mode image/Entrée	Définir le raccourci clavier pour le bouton E	
Réinitialiser	Réinitialiser	On/Off	Paramètres de réinitialisation d'usine	
	Multi fenêtre	OFF/MODE PIP/MODE PBP	Paramètres multi-fenêtres	
	Sélection audio	Type-C/DP/HDMI1(2.1)/HDMI2(2.1)	Sélection de la source audio	
	Sous-position PIP	Haut gauche/haut droit/bas gauche/bas droit	Sélectionner la position de la sous-fenêtre	
	Taille du PIP	Petit moyen grand	Définir la taille de la sous-fenêtre	

	Source de sous-signal	Type-C/DP/HDMI1(2.1)/HDMI2(2.1)	Sélectionner la source de la sous-fenêtre (la valeur par défaut est DP2)
	ÉCHANGER	On/Off	Échanger la fenêtre principale/sous-fenêtre
Autres	Source	Automatique/Type-C/DP/HDMI1(2.1)/HDMI2(2.1)	Sélectionner la source d'entrée
	Volume	0-100	Ajuster le volume dans la plage de 0 à 100
	Muet	On/Off	Muet On/Off
	Latence inférieure	OFF/faible/élevé	Paramètres de latence faible
	Lumière RVB	On/Off	LED arrière allumée/éteinte
	Économie d'énergie	On/Off	Économie d'énergie On/Off
	KVM	Auto/Type-C/Type-B	Sélectionner la destination de sortie KVM (Type-B = HDMI, DP)
	DSC	On/Off	Compression du flux d'affichage

*Si HDR est activé (ON ou AUTO) ou si le mode image est réglé sur autre chose que "Standard"

Les valeurs telles que les paramètres de luminosité sont fixes et ne peuvent pas être ajustées manuellement.

*Veuillez noter que la conception, les spécifications et l'apparence du produit sont susceptibles d'être modifiées sans préavis en raison de l'amélioration du produit.

*Si les informations répertoriées diffèrent de l'article réel, la priorité sera donnée à l'article réel. ✖réf:4589511165461

Dysfonctionnement

Symptômes	Point de contrôle
La LED d'alimentation ne s'allume pas	<ul style="list-style-type: none"> • L'appareil est-il allumé en appuyant sur le bouton d'alimentation ? • Assurez-vous que le cordon d'alimentation est correctement connecté au moniteur et à la prise.
Aucune image n'apparaît même si le voyant d'alimentation est allumé	<ul style="list-style-type: none"> • L'économiseur d'écran vide est-il en cours d'exécution ? Veuillez déplacer votre souris ou votre clavier • Assurez-vous que la luminosité et le contraste ne soient pas réglés au minimum. • Veuillez vous assurer que le câble de signal est correctement connecté à votre moniteur et à votre ordinateur. • Vérifiez si les broches du câble de signal sont pliées ou si le câble est endommagé. • Votre ordinateur est-il allumé ? Si vous possédez un autre moniteur, essayez de le connecter pour voir si l'ordinateur fonctionne correctement. • La synchronisation du signal de l'ordinateur correspond-elle aux spécifications du moniteur ?
L'image est déformée ou des ondulations apparaissent dans l'image.	<ul style="list-style-type: none"> • Veuillez vous assurer que le câble de signal est bien connecté à votre moniteur et à votre ordinateur. • Éloignez du moniteur les appareils électriques susceptibles de provoquer des interférences électriques. • La tension est-elle normale ? → Veuillez ne pas utiliser de câblage au pied du moniteur. • La synchronisation du signal de l'ordinateur correspond-elle aux spécifications du moniteur ?
La position de l'image est décentrée. La taille de l'image est incorrect	<ul style="list-style-type: none"> • La résolution de votre ordinateur est-elle correcte ? • La synchronisation du signal de l'ordinateur correspond-elle aux spécifications du moniteur ?
L'écran est trop lumineux/trop sombre	<ul style="list-style-type: none"> • Écran (OSD) : Ajustez les paramètres de luminosité et de contraste à partir du menu.
L'image est floue ou peu claire	<ul style="list-style-type: none"> • Réglez la résolution d'affichage sur votre PC sur le même mode que la résolution native d'écran recommandée pour le moniteur. • La synchronisation du signal de l'ordinateur correspond-elle aux spécifications du moniteur ? • Vérifiez si les broches du câble de signal sont pliées ou si le câble est endommagé.
La couleur de l'image est incorrect	<ul style="list-style-type: none"> • Vérifiez si les broches du câble de signal sont pliées ou si le câble est endommagé. • Écran (OSD) : Veuillez ajuster les paramètres de couleur rouge/bleu/vert dans le menu (température de couleur). • Écran (OSD) : Veuillez réinitialiser les paramètres à partir du menu. • La synchronisation du signal de l'ordinateur correspond-elle aux spécifications du moniteur ?
Impossible d'afficher WQHD	<ul style="list-style-type: none"> • Ce produit prend en charge des résolutions jusqu'à 2560 x 1440 (WQHD), y compris HDMI et DP. A savoir : certaines cartes graphiques ne prennent pas en charge le 2560x1440. Veuillez vérifier auprès de votre distributeur ou fabricant local les limitations matérielles de votre ordinateur.
Bruits sur l'image anormaux	<ul style="list-style-type: none"> • Les câbles sont-ils correctement connectés ?

*Un seul parmi Taux de rafraîchissement, Temps de jeu et Réticule de jeu peut être affiché.

*FreeSync ne peut pas être utilisé si la fonction MPRT est activée.

*La fonction MPRT peut être utilisée à un taux de rafraîchissement de 100 Hz ou plus.

*Lorsque la fonction MPRT est activée, la luminosité de l'écran devient légèrement plus sombre.

*Certains modèles vous permettent de modifier les paramètres de couleur même lorsque le HDR est activé. Réglez la couleur manuellement pour ajuster la tonalité de couleur. Si une fonction ne marche pas, désactivez le HDR, puis rallumez-le.

Spécifications principales

Ecran LCD	Type de dalle	IPS
	Taille de la dalle	27
	Rétroéclairage	E-LED
	Luminosité	500cd/m2
	Contraste	1000:1
	Taux de rafraîchissement	360Hz
	Taux de contraste (DCR)	OUI
	Taille des pixels	0.2328mm
	Résolution	2560x1440
	Format de l'écran	16:9
	Temps de réponse	Typ:3ms/OD:1ms(GtoG)
	Angle de vision	H:178° V:178°
	Type de surface	non brillant
	Couleur de l'écran	16,77 millions de couleurs & sRGB : 100 %
Fonction	Freesync	OUI
	Anti scintillement	OUI
	Mode réduction lumière bleue	OUI
	HDCP	YES 2.2(DP/HDMI/Type-C)
	HDR	YES(DP/HDMI/Type-C) HDR600
	PIP/PBP	NON
Entrées	HDMI1	2.1 2560x1440@360Hz
	HDMI2	2.1 2560x1440@360Hz
	USB Type-C	USB-C 3.1 (2560x1440 @ 360Hz) Supply 90W Max
	USB-A	USB-A 3.0
Audio	Ecouteur	OUI
	Haut-Parleur	5Wx2
Alimentation	Consommation (W)	48W
Conditions environnementales	Température de fonctionnement	0 ~ 50 °C
	Humidité (%)	10% ~ 90%
	Dimensions extérieures (avec support)	Hauteur : Mode Paysage (397-547 mm) Mode Portrait (625-644) x Largeur : 615 mm x profondeur : 191 mm
	Dimensions de l'emballage	Hauteur : 453 mm x Largeur : 685 mm x profondeur : 193 mm
	Poids du produit	~ 5.9kg
	Poids total de l'emballage	~7.6kg
	Fonction d'inclinaison	-6° +20°
	Réglage de la hauteur	150mm
	Pivot verticale	R30° L30°
	Pivot horizontale	L 90°
	Kensington	OUI
	Plage de puissance CA	AC 100-240V 50/60Hz
	Témoin d'alimentation	On: Blue Standby: Red
	VESA/Montage	100x100mm

Support client général



TÉL : 09 70 70 80 90

Horaires de 9h00 à 17h00 (Fermé les samedis, dimanches et jours fériés)

Formulaire de contact

<https://jannext.fr/pages/contact>

Vous pouvez facilement accéder au formulaire de demande en scannant le code QR.



JANNEXT Co., Ltd. Département CS

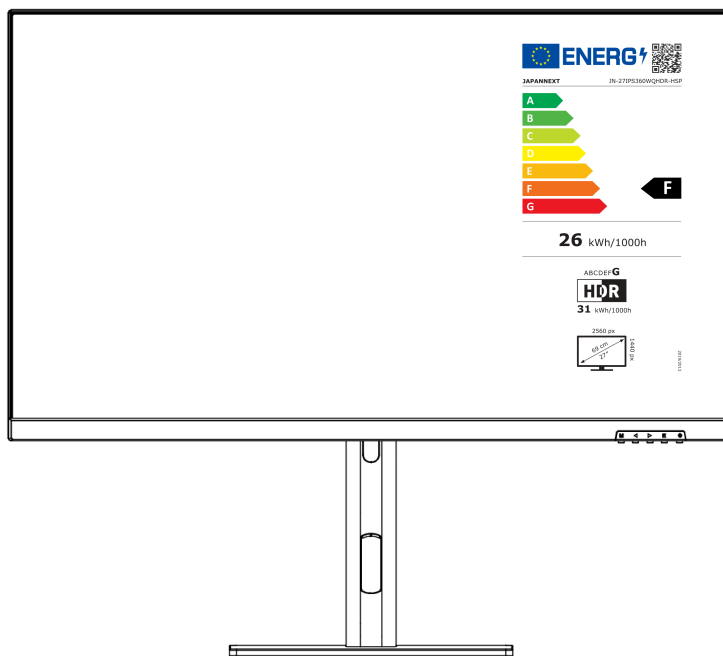
Chiba-Ken Isumi-Shi Namegawa 506-5



27-inch WQHD 360Hz display LED LCD Monitor



Manual



Important:

Please make sure to read this instruction manual before use.
Please use it correctly for your safety.
Once you have read it, make sure to keep it.

Safety

Please read all included instruction manuals carefully before use.

- Place the monitor on a flat, stable surface. To avoid the risk of fire or electric shock, avoid high temperatures, low temperatures, high humidity and accumulation of dust.

Do not use the monitor where it may become wet or exposed to water.

- Do not open and never cover the monitor case because it contains high voltage parts inside which could cause serious injury or fire if you come into contact with them.
- If the power supply is damaged, please contact our customer service or your dealer. Never attempt to inspect or repair the product yourself.
- Before use, please ensure that all cables are properly connected and the power cord is not damaged. If you discover any damage or blurred areas, please contact your dealer immediately.
- The slots and openings on the top or back of the monitor are required ventilation holes for this product. Do not cover these holes. Do not place this product near or above a heat source such as a radiator without adequate ventilation.
- Do not insert foreign objects or spill liquids into any openings in the monitor case. This could cause damage or malfunction.
- Always operate the monitor using the type of power source indicated on the product label.

If you are unsure of the type of power supply you have, please contact your local power company.

- Do not apply excessive current to sockets or extension cords. Use caution as excessive current can cause electric shock and is very dangerous.
- To protect your monitor from damage caused by power surges, turn off power to the device during long periods of inactivity or during lightning storms.
- To ensure satisfactory operation of the monitor, the computer must be equipped with a properly configured outlet marked in the AC100-240V range.
- If you experience technical problems or concerns with your monitor, please contact our customer service or authorized reseller.

- To work safely, make sure to establish the ground connection before connecting the power plug to the power source. Also, when disconnecting the ground connection, make sure to unplug the power plug first.
- This product is not intended for continuous use for 24 hours. Please unplug the power plug when you do not use the product for a long time.
- The included AC adapter and cord are intended for this product only. Do not use it for other equipment.
- Do not use cleaners or detergents containing alcohol or acetone to clean your monitor. Make sure to use a cleaner specifically designed for LCD monitors. Do not spray liquid cleaner directly on the screen. Please note that if the cleaning fluid drips and gets inside the monitor, it is very dangerous as it may cause electric shock or fire. LCD panels are easily damaged, so do not rub it with hard objects.
- Before lifting or moving the monitor, turn off the power switch and unplug all cables and power cords. When installing the monitor, lift it using the appropriate method. When lifting or carrying the monitor, make sure to grip it by the edges. Never lift the monitor by its stand or cord.

Precaution

- Using the monitor in a dark room, or using it continuously for long periods of time, may cause eye fatigue.
- Take a break of 5 to 10 minutes every hour and use the monitor in a reasonably bright room.

Cleaning and maintaining the monitor

Before cleaning the monitor, turn off the power and unplug all cables and cords.

How to maintain the monitor:

- LCD panel area: Do not use tissue paper, etc., instead use a clean, soft cloth specially designed for LCD panels. Please wipe the monitor gently. For difficult-to-remove stains, use a neutral cleaner specifically designed for LCD panels.
- Monitor frame: Wipe with a soft cloth dampened with a mild cleaner.

The symptoms listed below are normal conditions for the monitor

- When first used, the screen may flicker due to the nature of the backlight. If this symptom appears, please turn off the monitor and then turn it on again.
- Depending on your desktop setup, displayed colors, and brightness, brightness may appear uneven.
- Several pixels may or may not always be lit.
- If you display the same image for a long time, an afterimage from the previous image may persist even after switching to a different image.

In this case, the screen will recover slowly. Otherwise, turn off the power for a few hours and the problem will be fixed.

Instead of trying to repair the monitor yourself, contact customer service or the dealer.

Welcome

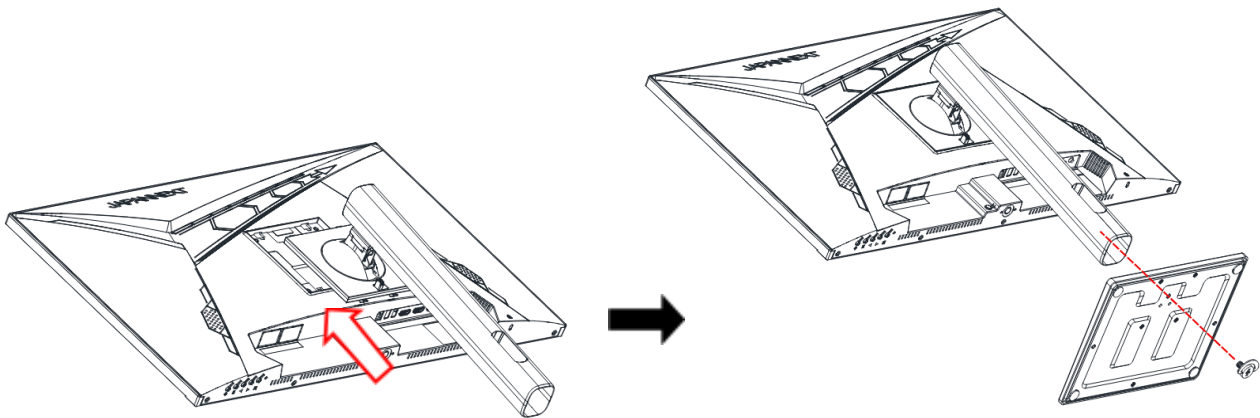
Thank you for purchasing the **JAPANNEXT 27 inch LCD monitor**.

The installed panel supports WQHD (2560 x 1440) resolution. We recommend using it in WQHD resolution to reach its full potential. If the resolution is lower than WQHD, the original performance cannot be achieved.

Quick Start Guide

Assembling the Monitor Base

1. Spread a soft cloth on a flat, stable surface and place the device screen side down on it.
2. Insert the hook at the top of the stand into the mounting piece on the back of the monitor.
3. Secure the stand and base using the screws provided.



4. Make sure the monitor and stand are securely attached, then slowly raise the monitor.

*Supports tilt adjustment. Hold the top and bottom bezels of the monitor with both hands and adjust the tilt by applying pressure little by little. Be careful not to apply too much force and cause the device to fall.

Connection with a computer

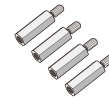
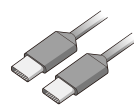
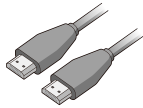
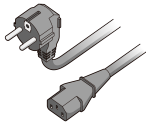
1. Make sure the monitor and computer are turned off before connecting the cable.
2. Connect the power cable and compatible cables (HDMI, DP, Type-C) to the monitor.

Also connect the cable (HDMI, DP, Type-C) to the computer.

3. Turn on the monitor and computer.

Notice : Since problems may occur, do not connect HDMI, Type-C and DP cables at the same time. Please connect only one to a computer.

Accessories



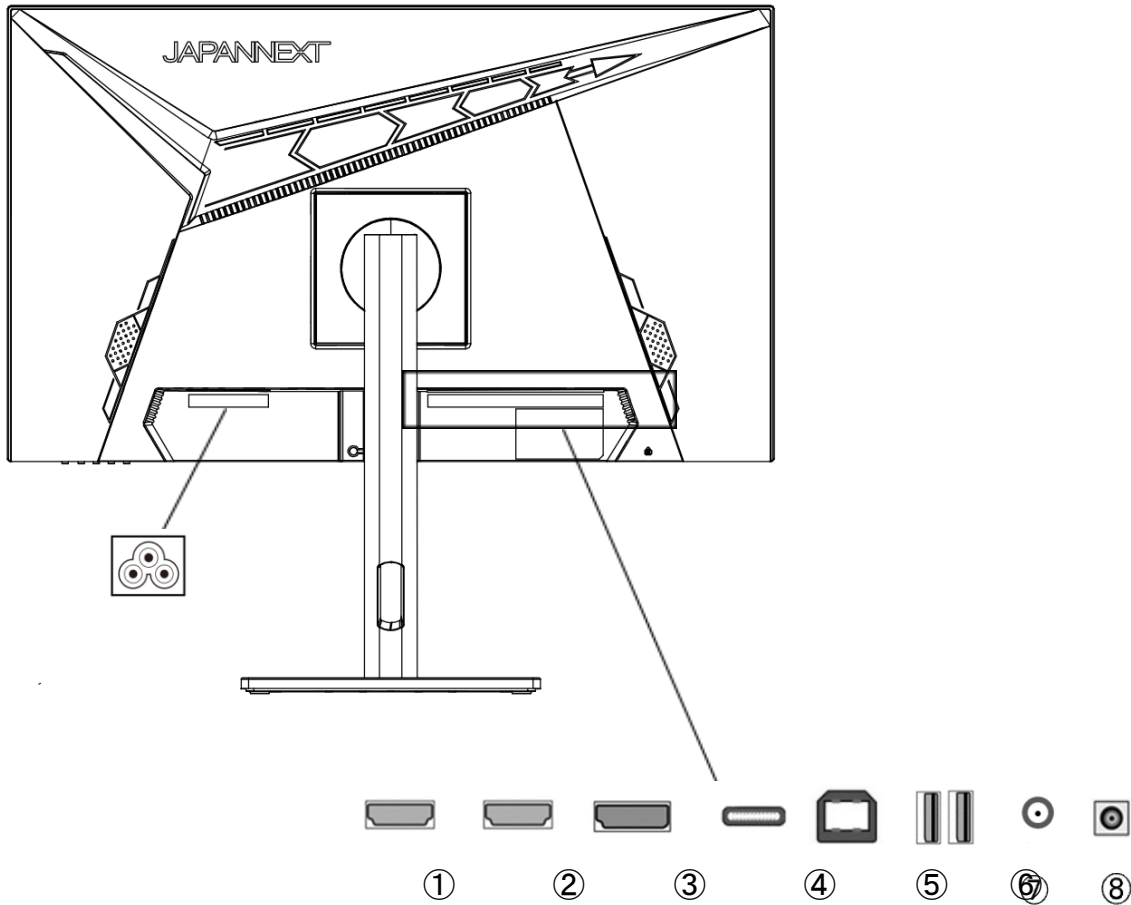
Manual | Power cable | HDMI cable | DP cable | Type-C Cable | VESA Spacer

*The included AC adapter and power cable are intended for use with this product only. Do not use it for other equipment.

*Used to absorb irregularities on the back of the monitor and secure the space when installing the monitor arm plate.

First, attach the 4 spacers to the back of the monitor, then install the monitor arm plate.

Interface / Connectivity



1 : Port HDMI2 : compatible HDMI.

2 : Port HDMI1 : compatible HDMI.

3: Port DP : compatible DP.

4: Type-C port: USB Type-C compatible port. Can be used to power (90W) external devices.

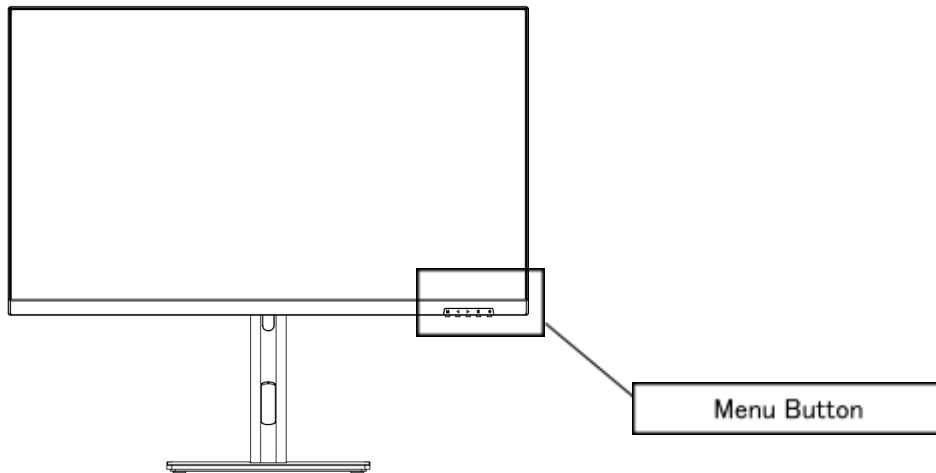
5 : Port USB-B : By connecting to a laptop with a USB-B to USB-A cable, even when connected to HDMI or DP, you can connect a mouse and keyboard to the USB port on the back of the monitor.

6 : Port USB x2 : Connect and use a mouse and keyboard using a Type-C swap device.

7: Audio output port: Possibility to connect headphones or speakers.

8: Power socket: Please connect the power adapter before use.

Description of the display button



- **When the On-Screen Menu (OSD) is not open**

M	Open the on-screen menu (OSD)
◀	Show brightness settings / Hotkey1
▶	Show crosshair settings / Hotkey2
E	Open source / Hotkey3 input selection screen
⏻	On Off

- **When the on-screen menu (OSD) is displayed**

M	Select and confirm the menu item
◀	Go down a menu or decrease the value of a selection
▶	Move up a menu or increase the value of a selected item
E	Go back or close the menu
⏻	On Off

On-Screen Menu (OSD)

Menu	Functions	Setting value	Comment	
Brightness/Contrast	Brightness	0-100	Adjustment brightness from 0 to 100	
	Contrast	0-100	Adjustment contrast from 0 to 100	
	Dynamic brightness	0-100	Adjustment dynamic brightness from 0 to 100	
	Black level	0-20	Adjustment the black level in the range from 0 to 20	
	Mode image	Standard		Selected picture mode
		movie		
		text		
		Night mode		
		Eye care mode		
		RTS		
FPS				
game				
HDR	On/Off	Setting HDR mode		
RCD	On/Off	DCR On/Off		
Image	Display Ratio	Widescreen/4:3/1:1/Auto	Selecting the aspect ratio	
	Response Time	OFF/High/Medium/Low	Define the response time	
	FreeSync/VRR	On/Off	FreeSync/VRR On/Off	
	MPRT	On/Off	MPRT ON/OFF	
	Sharpness	0-5	Adjust sharpness from 0 to 5	
	Refresh Rate	On/Off/position	Adjust the display refresh rate	
	Game time	OFF/15h00/30h00/45h00/60h00/lieu	Set the timer display	
	Gamma	Off/1,8/2,0/2,2/2,4/2,6	Adjust gamma value	
Color	Warm color	On/Off	Color temperature selection	
	Normal	On/Off		
	Cold color	On/Off		
	User1	On/Off	rouge 0-100	Set user color temperature
	User2		green 0-100	
	User3		Green 0-100	
	Range of colors	OFF/Modèle sRGB/Mode DCI-P3/Mode Adobe	Color gamut settings	
	Low blue light	0/25/50/75/100	Adjust blue light reduction	
	Tint	RGBCMY each 0-100	Adjust the color	
Saturation	RGBCMY each 0-100	Adjust saturation		
OSD	Language	English French	Select a language	
	OSD time setting	5-60	Adjust OSD display time in the range of 5 to 60	
	Position horizontale OSD	0-100	Adjust OSD horizontal position from 0 to 100	
	Position verticale OSD	0-100	Adjust OSD vertical position from 0 to 100	
	Transparence OSD	0-5	Adjust OSD transparency from 0 to 100	
	Hotkey1 setting	Brightness/Contrast/Volume/Mute/Dynamic Brightness/Game Crosshair/Refresh Rate/Game Time/Picture Mode/Input	◀Set keyboard shortcut	
	Hotkey2 setting	Brightness/Contrast/Volume/Mute/Dynamic Brightness/Game Crosshair/Refresh Rate/Game Time/Picture Mode/Input	▶Set keyboard shortcut	
Hotkey3 setting	Brightness/Contrast/Volume/Mute/Dynamic Brightness/Game Crosshair/Refresh Rate/Game Time/Picture Mode/Input	Set keyboard shortcut for E button		
Reset	Reset	On/Off	Factory Reset Settings	
	Multi window	OFF/MODE PIP/MODE PBP	Multi-window settings	

	Audio selection	Type-C/DP/HDMI1(2.1)/HDMI2(2.1)	Selecting the audio source
	Sous-position PIP	Top left/top right/bottom left/bottom right	Select pane position
	PIP size	Small medium large	Set pane size
	Subsignal source	Type-C/DP/HDMI1(2.1)/HDMI2(2.1)	Select pane source (default is DP2)
	TO EXCHANGE	On/Off	Swap main window/sub window
Others	Source	Auto/Type-C/DP/HDMI1(2.1)/HDMI2(2.1)	Select input source
	Volume	0-100	Adjust the volume in the range of 0 to 100
	Mute	On/Off	Mute On/Off
	Lower latency	OFF/low/high	Low latency settings
	RGB light	On/Off	Rear LED on/off
	Energy saving	On/Off	Energy saving On/Off
	KVM	Auto/Type-C/Type-B	Select KVM output destination (Type-B = HDMI, DP)
	DSC	On/Off	Display stream compression

*If HDR is enabled (ON or AUTO) or if the picture mode is set to anything other than "Standard",

Values such as brightness settings are fixed and cannot be adjusted manually.

*Please note that product design, specifications and appearance are subject to change without notice due to product improvement.

*If the information listed differs from the actual item, priority will be given to the actual item.※réf:4589511165461

Dysfunction

Symptoms	Checkpoint
Power LED does not light up	<ul style="list-style-type: none"> • Is the device turned on by pressing the power button? • Make sure the power cord is securely connected to the monitor and the outlet.
No image appears even though the power indicator is on	<ul style="list-style-type: none"> • Is the blank screensaver running? Please move your mouse or keyboard • Make sure the brightness and contrast are not set to minimum. • Please make sure the signal cable is properly connected to your monitor and computer. • Check if the signal cable pins are bent or the cable is damaged. • Is your computer turned on? If you have another monitor, try connecting it to see if the computer works properly. • Does the computer signal timing match the monitor specifications?
The image is distorted or ripples appear in the image.	<ul style="list-style-type: none"> • Please make sure the signal cable is well connected to your monitor and computer. • Keep electrical devices that may cause electrical interference away from the monitor. • Does the computer signal timing match the monitor specifications?
The image position is off-center. Image size is incorrect	<ul style="list-style-type: none"> • Is your computer resolution correct? • Does the computer signal timing match the monitor specifications?
The screen is too bright/too dark	<ul style="list-style-type: none"> • Screen (OSD): Adjust brightness and contrast settings from the menu.
The image is blurry or unclear	<ul style="list-style-type: none"> • Set the display resolution on your PC to the same as the recommended native screen resolution for the monitor. • Does the computer signal timing match the monitor specifications? • Check if the signal cable pins are bent or the cable is damaged.
The color of the image is incorrect	<ul style="list-style-type: none"> • Check if the signal cable pins are bent or the cable is damaged. • Screen (OSD): Please adjust the red/blue/green color settings in the menu (color temperature). • Screen (OSD): Please reset the settings from the menu. • Does the computer signal timing match the monitor specifications?
Unable to display WQHD	<ul style="list-style-type: none"> • This product supports resolutions up to 2560 x 1440 (WQHD), including HDMI and DP. Please note: some graphics cards do not support 2560x1440. Please check with your local distributor or manufacturer for the hardware limitations of your computer.
Abnormal image noise	<ul style="list-style-type: none"> • Are the cables correctly connected?

*Only one of Refresh Rate, Game Time, and Game Crosshair can be displayed.

*FreeSync cannot be used if the MPRT function is enabled.

*The MPRT function can be used at a refresh rate of 100 Hz or higher.

*When the MPRT function is activated, the screen brightness becomes slightly darker.

*Some models allow you to change color settings even when HDR is enabled. Adjust the color manually to adjust the color tone. And a function does not work not, turn HDR off, then turn it back on.

Main specifications

LCD screen	Panel type	IPS
	Panel size	27
	Brightness	500cd/m2
	Contrast	1000:1
	Refresh rate	360Hz
	Contrast Ratio (DCR)	YES
	Pixel size	0.2328mm
	Resolution	2560x1440
	Screen format	16:9
	Response time	Typ:3ms/OD:1ms(GtoG)
	Angle of vision	H:178° V:178°
	Surface type	non glossy
	Screen color	16.77 million colors & sRGB: 100%
Features	Freesync	YES
	Anti-flicker	YES
	Blue light reduction mode	YES
	HDCP	YES 2.2(DP/HDMI/Type-C)
	HDR	YES (DP/HDMI/Type-C) HDR600
	PIP/PBP	NO
Entry Source	HDMI1	2.1 2560x1440@360Hz
	HDMI2	2.1 2560x1440@360Hz
	USB Type-C	USB-C 3.1 (2560x1440 @ 360Hz) Supply 90W Max
	USB-A	USB-A 3.0
Audio	Headphone	YES
	Loud speaker	5Wx2
Power	Consumption (W)	48W
Environmental conditions	Operating temperature	0 ~ 50 °C
	Humidity (%)	10% ~ 90%
	External dimensions (with support)	Height: Landscape mode (397-547 mm) Portrait mode (625-644) x Width: 615 mm x depth: 191 mm
	Packaging dimensions	Height: 453 mm x Width: 685 mm x depth: 193 mm
	Product weight	~ 5.9kg
	Total packaging weight	~7.6kg
	Tilt function	-6° +20°
	Height adjustment	150mm
	Vertical pivot	R30° L30°
	Pivot horizontal	L 90°
	Kensington	YES
	AC power range	AC 100-240V 50/60Hz
	Power indicator	On: Blue Standby: Red
	VESA/Mounting	100x100mm

Customer Support



TEL: 09 70 70 80 90

Hours 9:00 a.m. to 5:00 p.m. (Closed Saturdays, Sundays and public holidays)

Contact form

<https://japannext.fr/pages/contact>

You can easily access the application form by scanning the QR code.



JAPANNEXT Co., Ltd. CS Department

Chiba-Ken Isumi-Shi Namegawa 506-5