

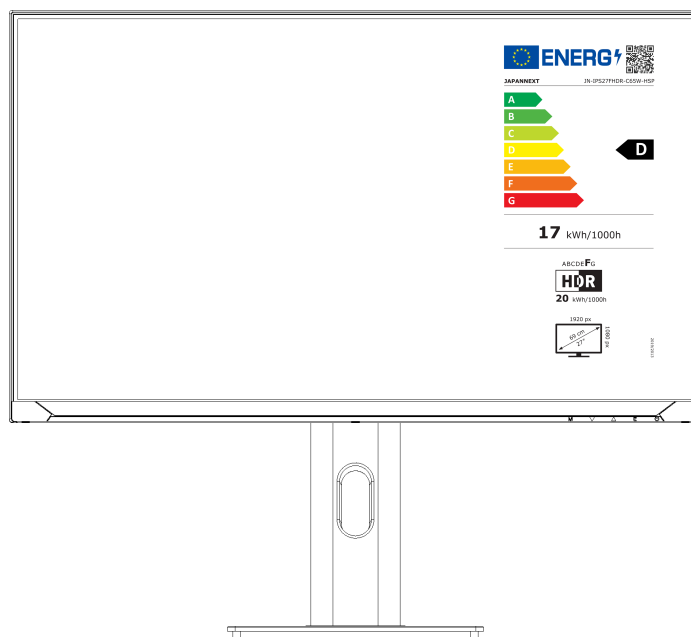
# JAPANNEXT



## Écran FHD 100 Hz - 27 pouces Moniteur LCD LED avec alimentation 65 W



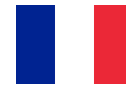
# Mode d'emploi



### Important :

Veillez vous assurer de lire ce manuel d'instructions avant utilisation.  
Veillez l'utiliser correctement pour votre sécurité.  
Une fois que vous l'aurez lu, veillez à le conserver.

# Table des matières



<b>Utilisation en toute sécurité</b>	2
<b>Précautions</b>	3
<b>Nettoyage et entretien du moniteur</b>	4
Comment entretenir le moniteur	4
Les symptômes répertoriés	4
<b>Bienvenue</b>	5
<b>Guide de démarrage rapide</b>	6
Assemblage de la base du moniteur	6
Connexion avec un ordinateur	7
<b>Accessoires</b>	7
<b>Interface / Connectique</b>	8
<b>Description du bouton d'affichage</b>	9
Lorsque le menu de l'écran (OSD) n'est pas ouvert	9
Lorsque le menu à l'écran (OSD) est affiché	9
<b>Menu Écran (OSD)</b>	10
<b>Dysfonctionnement</b>	11
<b>Spécifications principales</b>	12
<b>Support client général</b>	13

# Table of content



<b>Safety</b>	15
<b>Precaution</b>	16
<b>Cleaning and maintaining the monitor</b>	17
How to maintain the monitor	17
The symptoms listed	17
<b>Welcome</b>	18
<b>Quick Start Guide</b>	19
Assembling the Monitor Base	19
Connection with a computer	20
<b>Accessories</b>	20
<b>Interface / Connectivity</b>	21
<b>Description of the display button</b>	22
When the On-Screen Menu (OSD) is not open	22
When the On-Screen Menu (OSD) is displayed	22
<b>On-Screen Menu (OSD)</b>	23
<b>Dysfunction</b>	24
<b>Main specifications</b>	25
<b>Customer Support</b>	26

# Utilisation en toute sécurité

---

Veillez lire attentivement tous les manuels d'instructions inclus avant utilisation.

- Placez le moniteur sur une surface plane et stable. Pour éviter tout risque d'incendie ou de choc électrique, évitez les températures élevées, les températures basses, l'humidité élevée et l'accumulation de poussière.  
N'utilisez pas le moniteur dans un endroit où il pourrait être mouillé ou exposé à l'eau.
- N'ouvrez jamais le boîtier du moniteur car il contient des pièces à haute tension à l'intérieur qui pourraient provoquer des blessures graves ou un incendie si vous entrez en contact avec elles.
- Si l'alimentation électrique est endommagée, veuillez contacter notre service client ou votre revendeur. N'essayez jamais d'inspecter ou de réparer le produit vous-même.
- Avant utilisation, veuillez vous assurer que tous les câbles sont correctement connectés et que le cordon d'alimentation n'est pas endommagé. Si vous découvrez des dommages ou des zones flous, veuillez contacter immédiatement votre revendeur.
- Les fentes et ouvertures en haut ou à l'arrière du moniteur sont des trous de ventilation requis pour ce produit. Ne couvrez pas ces trous. Ne placez pas ce produit à proximité ou au-dessus d'une source de chaleur telle qu'un radiateur sans une ventilation adéquate.
- N'insérez pas d'objets étrangers et ne renversez pas de liquides dans les ouvertures du boîtier du moniteur. Cela pourrait provoquer des dommages ou un dysfonctionnement.
- Faites toujours fonctionner le moniteur en utilisant le type de source d'alimentation indiqué sur l'étiquette du produit.  
Si vous n'êtes pas sûr du type d'alimentation électrique de votre maison, veuillez contacter votre compagnie d'électricité locale.
- N'appliquez pas de charges de courant excessives aux prises ou aux rallonges du bureau. Soyez prudent car un courant excessif peut provoquer un choc électrique et est très dangereux.
- Pour protéger votre moniteur des dommages causés par les surtensions, coupez l'alimentation de l'appareil pendant de longues périodes d'inactivité ou pendant des orages.
- Pour garantir un fonctionnement satisfaisant du moniteur, le PC utilisé avec doit être équipé d'une prise correctement configurée marquée dans la plage AC100-240V.

- Si vous rencontrez des problèmes techniques ou des préoccupations avec votre moniteur, veuillez contacter notre service client ou revendeur agréé.
- Pour travailler en toute sécurité, assurez-vous d'établir la connexion à la terre avant de connecter la fiche d'alimentation à la source d'alimentation. De plus, lorsque vous débranchez la connexion à la terre, veuillez d'abord à débrancher la fiche d'alimentation.
- Ce produit n'est pas conçu pour être utilisé en continu pendant 24 heures. Veuillez débrancher la fiche d'alimentation lorsque vous n'utilisez pas le produit pendant une longue période.
- L'adaptateur secteur et le cordon inclus sont exclusivement destinés à ce produit. Ne l'utilisez pas pour d'autres équipements.
- N'utilisez pas de nettoyeurs ou de détergents contenant de l'alcool ou de l'acétone pour nettoyer votre moniteur. Assurez-vous d'utiliser un nettoyeur spécialement conçu pour les moniteurs LCD. Ne vaporisez pas de nettoyeur liquide directement sur l'écran. Veuillez noter que si le liquide nettoyeur s'égoutte et pénètre à l'intérieur du moniteur, cela est très dangereux car cela peut provoquer un choc électrique ou un incendie. Les panneaux LCD s'endommagent facilement, ne le frottez donc pas avec des objets durs.
- Avant de soulever ou de déplacer le moniteur, éteignez l'interrupteur d'alimentation et débranchez tous les câbles et cordons d'alimentation. Lors de l'installation du moniteur, soulevez-le en utilisant la méthode appropriée. Lorsque vous soulevez ou transportez le moniteur, veillez à le saisir par les bords. Ne soulevez jamais le moniteur par son support ou son cordon.

## Précautions

---

- L'utilisation du moniteur dans une pièce sombre, ou son utilisation continue pendant de longues périodes peut provoquer une fatigue oculaire.
- Faites une pause de 5 à 10 minutes toutes les heures et utilisez le moniteur dans une pièce raisonnablement lumineuse.

# Nettoyage et entretien du moniteur

---

Avant de nettoyer le moniteur, éteignez l'alimentation et débranchez tous les câbles et cordons.

## Comment entretenir le moniteur :

- Zone du panneau LCD : N'utilisez pas de papier de soie, etc., utilisez plutôt un chiffon propre et doux spécialement conçu pour les panneaux LCD. Veuillez essuyer le moniteur doucement. Pour les tâches difficiles à enlever, utilisez un nettoyant neutre spécialement conçu pour les panneaux LCD.
- Cadre du moniteur : Essuyez avec un chiffon doux imbibé d'un nettoyant doux.

## Les symptômes répertoriés ci-dessous sont des conditions normales pour le moniteur

- Lors de la première utilisation, l'écran peut scintiller en raison de la nature du rétroéclairage. Si ce symptôme apparaît, veuillez éteindre le moniteur, puis le rallumer.
- En fonction de la configuration de votre bureau, des couleurs affichées et de la luminosité, la luminosité peut paraître inégale.
- Il se peut que plusieurs pixels soient toujours allumés ou non.
- Si vous affichez la même image pendant une longue période, une image rémanente de l'image précédente peut persister même après le passage à une image différente.

Dans ce cas, l'écran récupérera lentement. Sinon, coupez le courant pendant quelques heures et le problème sera réparé.

Au lieu d'essayer de réparer vous-même le moniteur, contactez le service client ou le revendeur.

# Bienvenue

---

Merci d'avoir acheté le **moniteur LCD de 27 pouces JAPANNEXT**.

Le panneau installé prend en charge la résolution FHD (1920 x 1080). Nous vous recommandons d'utiliser la résolution FHD pour de meilleures performances. Si la résolution est inférieure à FHD, les performances d'origine ne peuvent pas être atteintes.

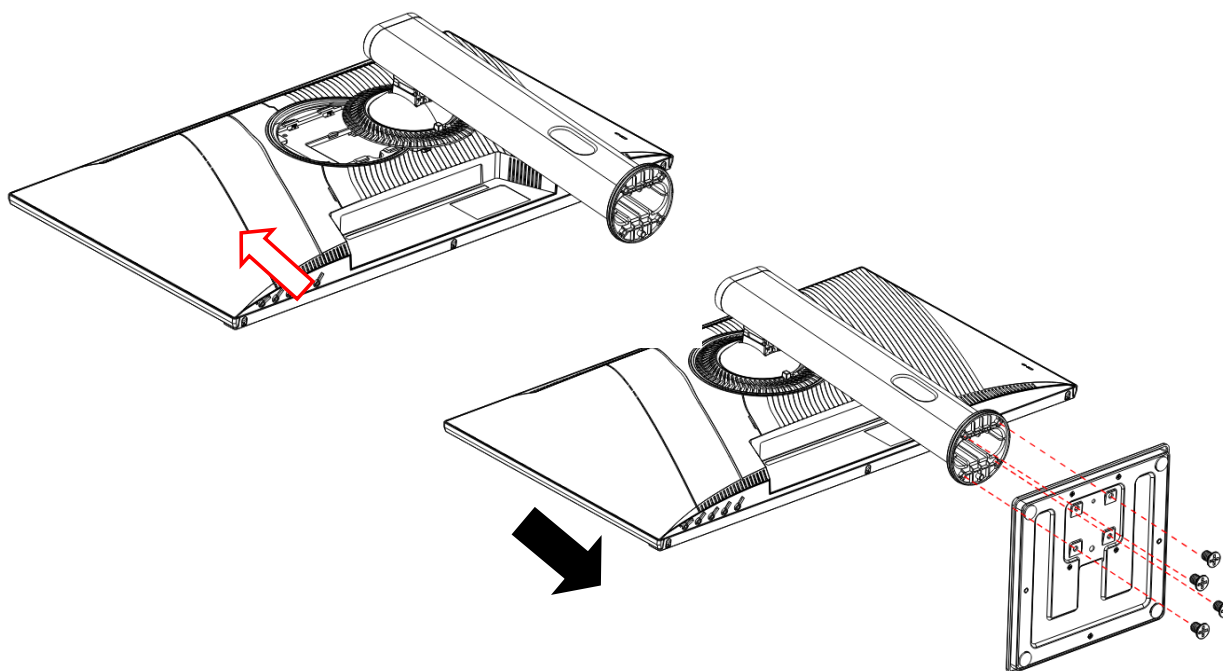
# Guide de démarrage rapide

---

## Assemblage de la base du moniteur

Attention : Veuillez manipuler le moniteur avec précaution. Si vous appuyez sur l'écran LCD avec les doigts, vous risquez d'endommager le panneau. Lors de l'installation, veillez à ne pas laisser tomber les vis.

1. Étalez un chiffon doux sur une surface plane et stable et placez l'écran de l'appareil vers le bas.
2. Insérez le crochet en haut du support dans la pièce de fixation à l'arrière du moniteur.
3. Fixez le pied et le socle à l'aide des vis fournies.



4. Assurez-vous que le moniteur et le support soient solidement fixés, puis relevez le moniteur lentement.

\*Prend en charge le réglage de l'inclinaison. Tenez les cadres supérieur et inférieur du moniteur avec les deux mains et réglez l'inclinaison en appliquant une pression petit à petit.

## Connexion avec un ordinateur

1. Assurez-vous que le moniteur et l'ordinateur sont éteints avant de connecter le câble.
2. Connectez le câble d'alimentation et les câbles compatibles (HDMI, DP, Type-C) au moniteur.  
Connectez également le câble (HDMI, DP, Type-C) à l'ordinateur.
3. Allumez le moniteur et l'ordinateur.

**Attention :** Afin de travailler en toute sécurité, assurez-vous de connecter la terre avant de connecter la fiche d'alimentation à la source d'alimentation.

De plus, lorsque vous débranchez la connexion à la terre, veillez à débrancher la fiche d'alimentation de la prise.

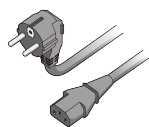
**Avis :** Étant donné que des problèmes peuvent survenir, ne connectez pas les câbles HDMI, DP et Type-C en même temps. Veuillez en connecter un seul à un ordinateur.

## Accessoires

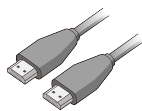
---



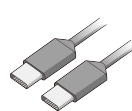
Manuel



Câble d'alimentation



Câble HDMI



Câble Type-C



Entretoise VESA

\*Les vis pour le montage du support sont fixées au pied.

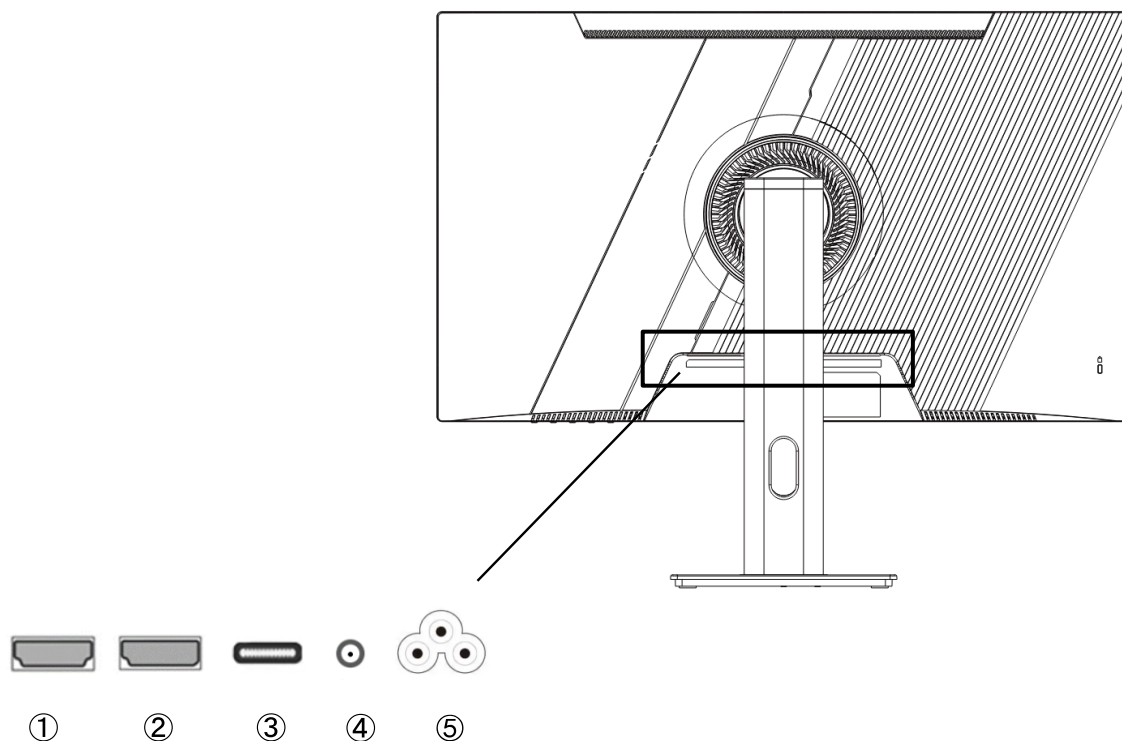
\*Tout d'abord, fixez les 4 entretoises à l'arrière du moniteur, puis installez la plaque du bras du moniteur.

\*Le câble d'alimentation inclus est destiné à une utilisation exclusive avec ce produit. Ne l'utilisez pas pour d'autres équipements.



# Interface / Connectique

---



**1 : Port HDMI** : Port compatible HDMI.

**2 : Port DP** : Port compatible DP.

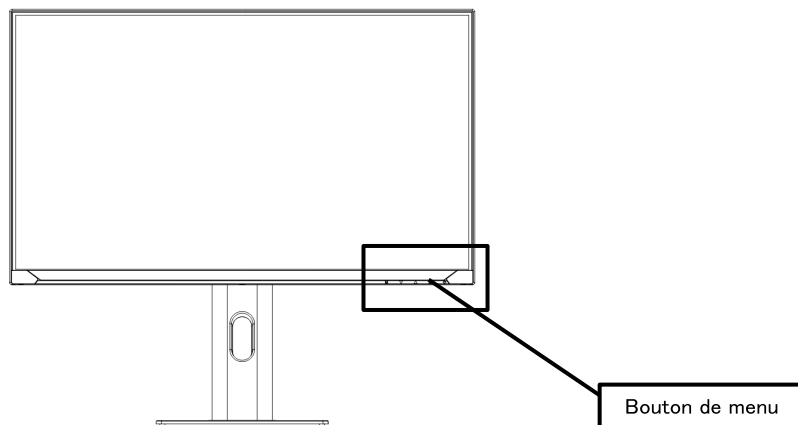
**3 : Port de type C** : Compatible USB Type-C. Peut être utilisé pour alimenter (65W) des appareils externes.

**4 : Port de sortie audio** : Veuillez l'utiliser en connectant des écouteurs ou des haut-parleurs.

**5 : Prise d'alimentation** : Veuillez connecter le câble d'alimentation avant utilisation.

# Description du bouton d'affichage

---



- **Lorsque le menu de l'écran (OSD) n'est pas ouvert**

<b>M</b>	Afficher les paramètres de volume - Afficher le menu OSD
◀	Afficher les paramètres de volume
▶	Affichage en croix (vue) Appuyez sur M, E pour effacer l'affichage
<b>E</b>	Afficher la source d'entrée
⏻	Marche / arrêt

- **Lorsque le menu à l'écran (OSD) est affiché**

<b>M</b>	Sélectionnez et confirmez l'élément de menu
◀	Descendre un menu ou diminuer la valeur d'une sélection
▶	Remonter un menu ou augmenter la valeur d'un élément sélectionné
<b>E</b>	Revenir en arrière ou fermer le menu
⏻	Marche / arrêt

# Menu Écran (OSD)

Menu	Fonction	Valeur de réglage	Commentaire
<b>Qualité de l'image</b>	Luminosité	0-100	Régler la luminosité
	Contraste	0-100	Ajuster le contraste
	Mode image	Standard/Jeu/Cinéma/Texte/FPS/RTS	Paramètres du mode image *1
	RCD	ON/OFF	Réglage du contraste dynamique *1
	Surmultipliée	ON/OFF	Paramètres d'overdrive
	MODE HDR	AUTO/OFF	Paramètres HDR *1
<b>Images</b>	Ratio d'affichage	Large/4:3	Définition du rapport hauteur/largeur
	Économie d'énergie	ALLUMÉ ÉTEINT	Paramètres d'économie d'énergie
<b>Couleur</b>	Température de couleur	Paramètres utilisateur/couleurs chaudes/sRGB/couleurs froides	Régler la température de couleur
	rouge	0-100	Ajuster lors de l'utilisation des paramètres utilisateur
	vert	0-100	
	bleu	0-100	
	Réduction de la lumière bleue	0/25/50/75/100	Ajuster la réduction de la lumière bleue
<b>OSD</b>	Langue	Anglais/Français	Sélectionner une langue
	Position horizontale OSD	0-100	Ajuster la position horizontale de l'OSD
	Position verticale OSD	0-100	Ajuster la position verticale de l'OSD
	Réglage de l'heure OSD	5-100	Ajuster le temps d'affichage de l'OSD
	Transparence OSD	0/20/40/60/80/100	Ajuster la transparence de l'OSD
<b>Réinitialiser</b>	Réinitialiser		Paramètres de réinitialisation d'usine
	Mise hors tension automatique	OFF/10/20/30/40/50/60/120/240	Configuration de la mise hors tension automatique
	NIVEAU DE NOIR	0-100	Ajuster le niveau de noir
	Netteté	0/25/50/75/100	Ajuster la netteté
<b>Autres</b>	Source d'entrée	AUTO/Type-C/DP/HDMI	Sélectionnez la source d'entrée
	Muet	ON/OFF	Paramètres de sourdine
	Volume	0-100	Régler le volume
	FreeSync	ON/OFF	Paramètres FreeSync

\*1 Lorsqu'une fonction est activée dans l'OSD (dans le cas du mode image, lorsqu'elle est réglée sur autre chose que standard), certaines fonctions de l'OSD telles que la luminosité peuvent ne pas pouvoir être modifiées.

\* Veuillez noter que la conception, les spécifications et l'apparence du produit sont susceptibles d'être modifiées sans préavis en raison de l'amélioration du produit.

\* Si les informations répertoriées diffèrent de l'article réel, la priorité sera donnée à l'article réel.

# Dysfonctionnement

Symptômes	Point de contrôle
La LED d'alimentation ne s'allume pas	<ul style="list-style-type: none"> <li>Le bouton d'alimentation du moniteur est-il allumé ?</li> <li>Assurez-vous que le cordon d'alimentation est correctement connecté au moniteur et à la prise.</li> </ul>
Aucune image n'apparaît même si le voyant d'alimentation est allumé	<ul style="list-style-type: none"> <li>L'économiseur d'écran vide est-il en cours d'exécution ? Veuillez déplacer votre souris ou votre clavier</li> <li>Assurez-vous que la luminosité et le contraste ne sont pas réglés au minimum.</li> <li>Assurez-vous que le câble de signal est correctement connecté au moniteur et à l'ordinateur.</li> <li>Vérifiez que les broches du câble de signal ne sont pas pliées ou que le câble n'est pas endommagé.</li> <li>Votre ordinateur est-il allumé ? Si vous possédez un autre moniteur, essayez de le connecter pour voir si l'ordinateur fonctionne correctement.</li> <li>La synchronisation du signal de l'ordinateur correspond-elle aux spécifications du moniteur ?</li> </ul>
L'image est déformée ou des ondulations apparaissent dans l'image.	<ul style="list-style-type: none"> <li>Assurez-vous que le câble de signal est correctement connecté au moniteur et à l'ordinateur.</li> <li>Éloignez du moniteur les équipements électriques susceptibles de provoquer des interférences électriques.</li> <li>La tension est-elle normale ? →Veuillez ne pas utiliser de câblage au pieds du moniteur</li> <li>La synchronisation du signal de l'ordinateur correspond-elle aux spécifications du moniteur ?</li> </ul>
La position de l'image est décentrée. La taille de l'image est incorrect	<ul style="list-style-type: none"> <li>La résolution de votre ordinateur est-elle correcte ?</li> <li>La synchronisation du signal de l'ordinateur correspond-elle aux spécifications du moniteur ?</li> </ul>
L'écran est trop lumineux/trop sombre	<ul style="list-style-type: none"> <li>Ajustez les paramètres de luminosité et de contraste à partir du menu à l'écran (OSD).</li> </ul>
L'image est floue ou peu claire	<ul style="list-style-type: none"> <li>Réglez la résolution d'affichage sur votre PC sur le même mode que la résolution d'écran native recommandée pour le moniteur.</li> <li>La synchronisation du signal de l'ordinateur correspond-elle aux spécifications du moniteur ?</li> <li>Vérifiez que les broches du câble de signal ne sont pas pliées ou que le câble n'est pas endommagé.</li> </ul>
La couleur de l'image est incorrect	<ul style="list-style-type: none"> <li>Vérifiez le câble de signal pour déceler des broches pliées ou des dommages au câble.</li> <li>Ajustez les paramètres de couleur rouge/bleu/vert dans le menu à l'écran (OSD) (température de couleur).</li> <li>Veuillez réinitialiser les paramètres à partir du menu à l'écran (OSD).</li> <li>La synchronisation du signal de l'ordinateur correspond-elle aux spécifications du moniteur ?</li> </ul>
Impossible d'afficher FHD	<ul style="list-style-type: none"> <li>Ce produit prend en charge des résolutions jusqu'à 1 920 x 1 080 (FHD), notamment HDMI, DP et Type-C. Cependant, certaines cartes graphiques peuvent ne pas prendre en charge la résolution 1 920 x 1 080. Veuillez vérifier auprès de votre distributeur ou fabricant local les limitations matérielles de votre ordinateur.</li> </ul>
Bruits sur l'image anormaux	<ul style="list-style-type: none"> <li>Les câbles sont-ils correctement connectés ?</li> </ul>

# Spécifications principales

<b>Écran LCD</b>	Type de dalle	Système IPS
	Taille de la dalle	27 "
	Rétroéclairage	E-LED
	Luminosité	300cd/m2
	Contraste	1000:1
	Taux de rafraîchissement	60Hz
	Taille des pixels	0.311mm
	Résolution	1920x1080
	Format de l'écran	16:9
	Temps de réponse	OD: 8ms(GtoG)
	Angle de vision	H:178°   V:178°
	Type de surface	non brillant
	Couleur de l'écran	16,77 millions de couleurs & sRGB : 90 %
<b>Fonction</b>	Freesync	OUI
	Anti scintillement	OUI
	Mode de réduction de la lumière bleue	OUI
	HDCP	Oui 1.4
	HDR	OUI
	PIP/PBP	NON
<b>Entrée de signal</b>	DP	1.2 1920x1080 @ 100hz
	HDMI1	1.4 1920x1080 @ 100hz
	USB TYPE-C	3.1 Alimentation 1920 x 1080 à 75 Hz 65 W disponible
<b>Audio</b>	Écouteur	OUI
	Haut-Parleur	2WX2
<b>Alimentation</b>	Consommation (W)	Maximum 42W Normal 21W Économie d'énergie 14W SETHBY 0,5W
<b>Conditions environnementales</b>	Température de fonctionnement	0 ~ 50 °C
	Humidité (%)	10% ~ 90%
<b>Apparence/poids /fonction</b>	Dimensions extérieures	Hauteur : 395-505 X Largeur : 628-638
	Dimensions de l'emballage	Hauteur : 443 mm x Largeur : 679 mm x profondeur : 188 mm
	Poids du produit	~ 4.9Kg
	Poids total de l'emballage	~6.4Kg
	Fonction d'inclinaison	0
	Réglage de la hauteur	0
	Pivot verticale	0
	Pivot horizontale	0
	Kensington	OUI
	Plage de puissance CA	AC 100-240V 50/60Hz
	Témoin d'alimentation	On: Blue Standby: rouge

# Support client général



**TÉL : 09 70 70 80 90**

Horaires de 9h00 à 17h00 (Fermé les samedis, dimanches et jours fériés)

## **Formulaire de contact**

<https://jannext-eu.gorgias.help/fr-FR/contact>

Vous pouvez facilement accéder au formulaire de demande en scannant le code QR.



JANNEXT Co., Ltd. Département CS

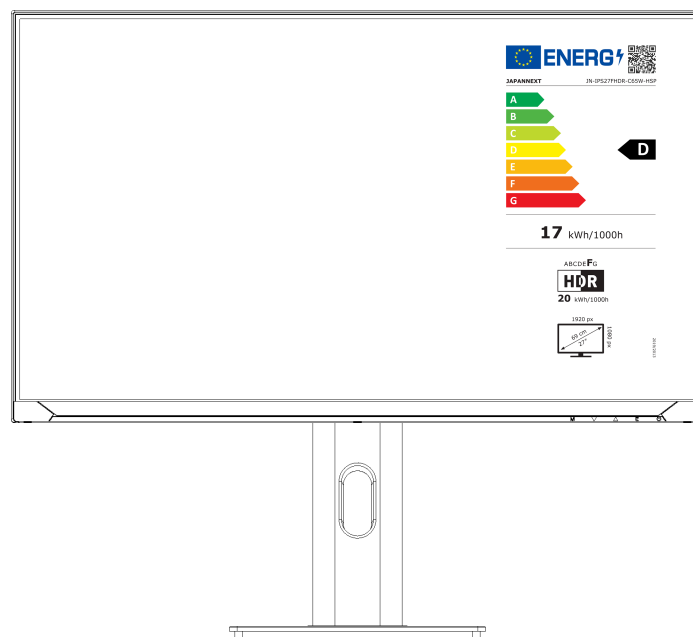
506-5 Yukikawa, ville d'Isumi, Chiba 298-0134



## 100Hz FHD display - 27 inches LED LCD monitor with 65W power supply



# Manual



### Important:

Please make sure to read this instruction manual before use.  
Please use it correctly for your safety.  
Once you have read it, make sure to keep it.

# Safety

---

Please read all included instruction manuals carefully before use.

- Place the monitor on a flat, stable surface. To avoid the risk of fire or electric shock, avoid high temperatures, low temperatures, high humidity and accumulation of dust.

Do not use the monitor where it may become wet or exposed to water.

- Do not open and never cover the monitor case because it contains high voltage parts inside which could cause serious injury or fire if you come into contact with them.
- If the power supply is damaged, please contact our customer service or your dealer. Never attempt to inspect or repair the product yourself.
- Before use, please ensure that all cables are properly connected and the power cord is not damaged. If you discover any damage or blurred areas, please contact your dealer immediately.
- The slots and openings on the top or back of the monitor are required ventilation holes for this product. Do not cover these holes. Do not place this product near or above a heat source such as a radiator without adequate ventilation.
- Do not insert foreign objects or spill liquids into any openings in the monitor case. This could cause damage or malfunction.
- Always operate the monitor using the type of power source indicated on the product label.

If you are unsure of the type of power supply you have, please contact your local power company.

- Do not apply excessive current to sockets or extension cords. Use caution as excessive current can cause electric shock and is very dangerous.
- To protect your monitor from damage caused by power surges, turn off power to the device during long periods of inactivity or during lightning storms.
- To ensure satisfactory operation of the monitor, the computer must be equipped with a properly configured outlet marked in the AC100-240V range.
- If you experience technical problems or concerns with your monitor, please contact our customer service or authorized reseller.



- To work safely, make sure to establish the ground connection before connecting the power plug to the power source. Also, when disconnecting the ground connection, make sure to unplug the power plug first.
- This product is not intended for continuous use for 24 hours. Please unplug the power plug when you do not use the product for a long time.
- The included AC adapter and cord are intended for this product only. Do not use it for other equipment.
- Do not use cleaners or detergents containing alcohol or acetone to clean your monitor. Make sure to use a cleaner specifically designed for LCD monitors. Do not spray liquid cleaner directly on the screen. Please note that if the cleaning fluid drips and gets inside the monitor, it is very dangerous as it may cause electric shock or fire. LCD panels are easily damaged, so do not rub it with hard objects.
- Before lifting or moving the monitor, turn off the power switch and unplug all cables and power cords. When installing the monitor, lift it using the appropriate method. When lifting or carrying the monitor, make sure to grip it by the edges. Never lift the monitor by its stand or cord.

## Precaution

---

- Using the monitor in a dark room, or using it continuously for long periods of time, may cause eye fatigue.
- Take a break of 5 to 10 minutes every hour and use the monitor in a reasonably bright room.

# Cleaning and maintaining the monitor

---

Before cleaning the monitor, turn off the power and unplug all cables and cords.

## How to maintain the monitor:

- LCD panel area: Do not use tissue paper, etc., instead use a clean, soft cloth specially designed for LCD panels. Please wipe the monitor gently. For difficult-to-remove stains, use a neutral cleaner specifically designed for LCD panels.
- Monitor frame: Wipe with a soft cloth dampened with a mild cleaner.

## The symptoms listed below are normal conditions for the monitor

- When first used, the screen may flicker due to the nature of the backlight. If this symptom appears, please turn off the monitor and then turn it on again.
- Depending on your desktop setup, displayed colors, and brightness, brightness may appear uneven.
- Several pixels may or may not always be lit.
- If you display the same image for a long time, an afterimage from the previous image may persist even after switching to a different image.

In this case, the screen will recover slowly. Otherwise, turn off the power for a few hours and the problem will be fixed.

Instead of trying to repair the monitor yourself, contact customer service or the dealer.

# Welcome

---

Thank you for purchasing the **JAPANNEXT 27 inch LCD Monitor**.

The installed panel supports FHD (1920 x 1080) resolution. We recommend using FHD resolution for best performance. If the resolution is lower than FHD, the original performance cannot be achieved.

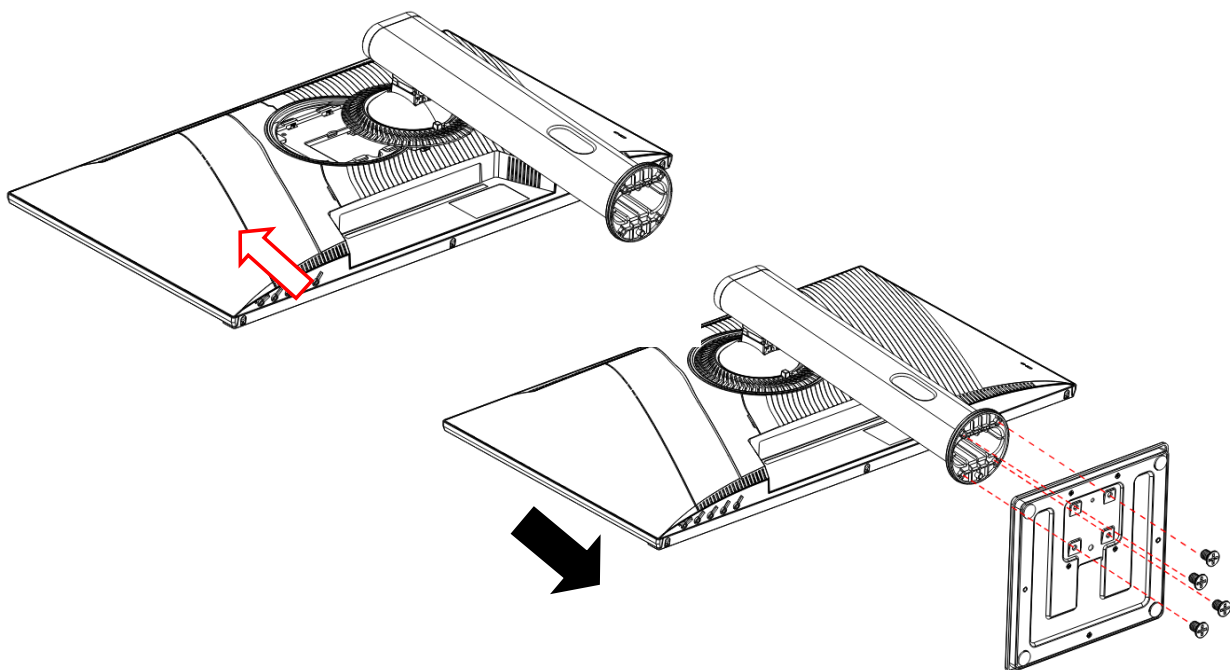
# Quick Start Guide

---

## Assembling the Monitor Base

Attention : Veuillez manipuler le moniteur avec précaution. Si vous appuyez sur l'écran LCD avec les doigts, vous risquez d'endommager le panneau. Lors de l'installation, veillez à ne pas laisser tomber les vis.

1. Spread a soft cloth on a flat, stable table and place the main unit screen on it, side down.
2. Insert the hook at the top of the stand into the stand attachment part at the back of the monitor.
3. Fix the stand and the base using the screws provided.



4. Make sure the monitor and stand are securely attached, then slowly raise the monitor.

\*Supports tilt adjustment. Hold the top and bottom bezels of the monitor with both hands and adjust the tilt by applying pressure little by little.

## Connection with a computer

1. Make sure the monitor and computer are turned off before connecting the cable.
2. Connect the power cable and compatible cables (HDMI, DP, Type-C) to the monitor.

Also connect the cable (HDMI, DP, Type-C) to the computer.

3. Turn on the monitor and computer.

**Notice** : Since problems may occur, do not connect HDMI, DP and Type-C cables at the same time.

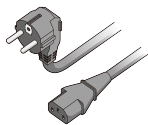
Please connect only one to a computer.

## Accessories

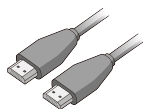
---



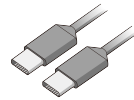
Manual



Power cable



HDMI cable



Type-C cable



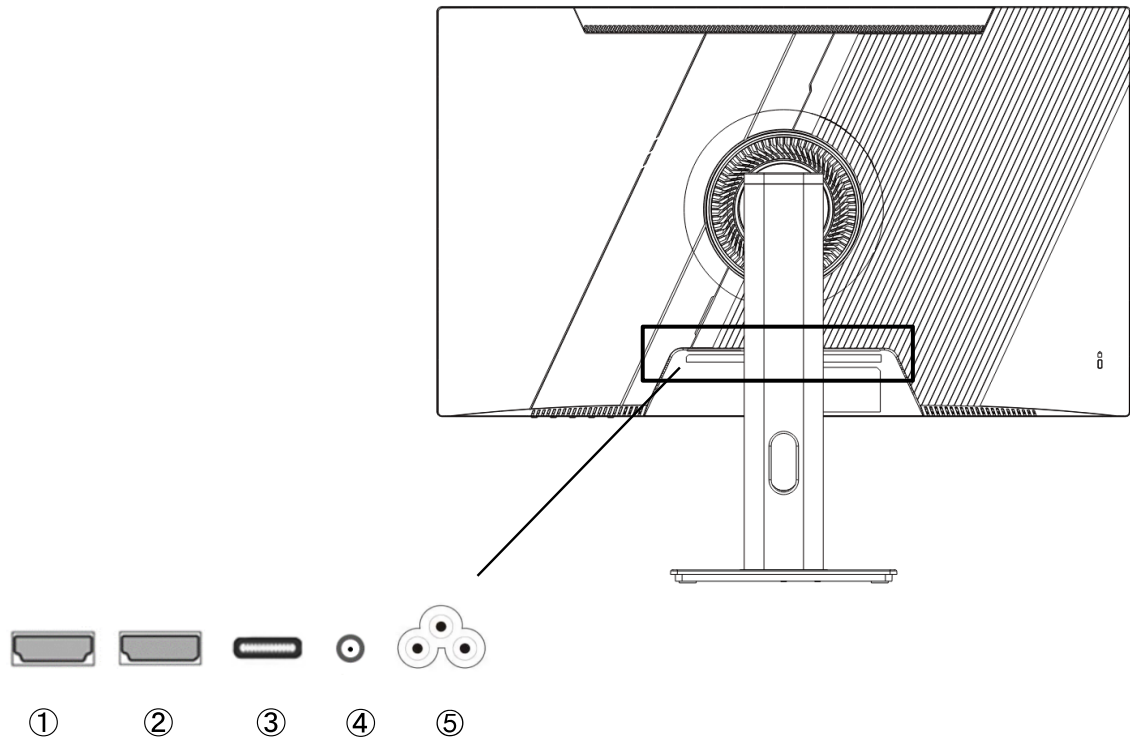
VESA spacer\*

\*First, attach the 4 spacers to the back of the monitor, then install the monitor's arm.

\*The included power cable is intended to use only with this product. Do not use it for other equipment.

# Interface / Connectivity

---



**1: Port HDMI:** Port compatible HDMI.

**2: Port DP:** Port compatible DP.

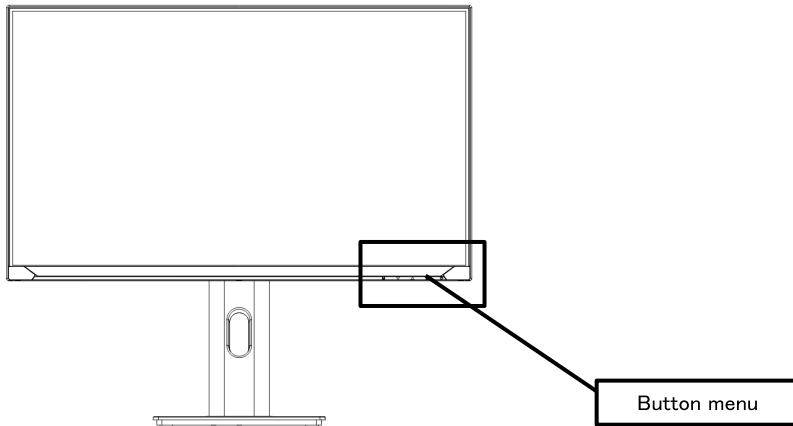
**3: Type-C port:** Port compatible USB Type-C. Can be used to power (65W) external devices.

**4: Audio output port:** Please use it by connecting headphones or speakers.

**5: Power jack:** Please connect the power cable before use.

# Description of the display button

---



- **When the On-Screen Menu (OSD) is not open**

<b>M</b>	Show Volume Settings - Show OSD Menu
◀	Show volume settings
▶	Cross display (view) Press on M, E to clear the display
<b>E</b>	Show input source
⏻	On Off

- **When the on-screen menu (OSD) is displayed**

<b>M</b>	Select and confirm the menu item
◀	Go down a menu or decrease the value of a selection
▶	Move up a menu or increase the value of a selected item
<b>E</b>	Go back or close the menu
⏻	On Off

# On-Screen Menu (OSD)

Menu	Features	Setting value	Comment
<b>Image quality</b>	Brightness	0-100	Adjust the brightness
	Contrast	0-100	Adjust contrast
	Mode image	Standard/Game/Movie/Text/FPS/RTS	Picture mode settings *1
	RCD	ON/OFF	Dynamic contrast adjustment *1
	Overdrive	ON/OFF	Overdrive Settings
	HDR Mode	AUTO/OFF	HDR Settings *1
<b>Images</b>	Ratio display	Large/4:3	Setting the aspect ratio
	Energy saving	ON OFF	Power saving settings
<b>Color</b>	Color temperature	User Settings/Warm Colors/sRGB/Cool Colors	Adjust the color temperature
	Red	0-100	Adjust when using user settings
	Green	0-100	
	Blue light reduction	0/25/50/75/100	Adjust blue light reduction
<b>OSD</b>	Language	English French	Select a language
	Position horizontale OSD	0-100	Adjust the horizontal position of the OSD
	Position verticale OSD	0-100	Adjust the vertical position of the OSD
	OSD time setting	5-100	Adjust OSD display time
	OSD Transparency	0/20/40/60/80/100	Adjust OSD transparency
<b>Reset</b>	Reset		Factory Reset Settings
	Automatic power off	OFF/10/20/30/40/50 /60/120/240	Configuring Auto Power Off
	Black Level	0-100	Adjust the black level
	Sharpness	0/25/50/75/100	Adjust sharpness
<b>Other</b>	Source entry	AUTO/Type-C/DP/HDMI	Select input source
	Mute	ON/OFF	Mute Settings
	Volume	0-100	Adjust the volume
	FreeSync	ON/OFF	FreeSync Settings

\*1 When a function is enabled in the OSD (in the case of picture mode, when set to anything other than standard), some OSD functions such as brightness may not be able to be changed. (It depends on the model.)

\*Please note that product design, specifications and appearance are subject to change without notice due to product improvement.

\*If the information listed differs from the actual item, priority will be given to the actual item.



# Dysfunction

---

Symptoms	Checkpoint
<b>Power LED does not light up</b>	<ul style="list-style-type: none"> <li>• Is the monitor's power button turned on?</li> <li>• Make sure the power cord is securely connected to the monitor and the outlet.</li> </ul>
<b>No image appears even though the power indicator is on</b>	<ul style="list-style-type: none"> <li>• Is the blank screensaver running? Please move your mouse or keyboard</li> <li>• Make sure the brightness and contrast are not set to minimum.</li> <li>• Make sure the signal cable is properly connected to the monitor and the computer.</li> <li>• Check the signal cable pins for bent or damaged cable.</li> <li>• Is your computer turned on? If you have another monitor, try connecting it to see if the computer works properly.</li> <li>• Does the computer signal timing match the monitor specifications?</li> </ul>
<b>The image is distorted or ripples appear in the image.</b>	<ul style="list-style-type: none"> <li>• Make sure the signal cable is properly connected to the monitor and the computer.</li> <li>• Keep electrical equipment that may cause electrical interference away from the monitor.</li> <li>• Does the computer signal timing match the monitor specifications?</li> </ul>
<b>The image position is off-center. Image size is incorrect</b>	<ul style="list-style-type: none"> <li>• Is your computer resolution correct?</li> <li>• Does the computer signal timing match the monitor specifications?</li> </ul>
<b>The screen is too bright/too dark</b>	<ul style="list-style-type: none"> <li>• Adjust brightness and contrast settings from the on-screen menu (OSD).</li> </ul>
<b>The image is blurry or unclear</b>	<ul style="list-style-type: none"> <li>• Set the display resolution on your PC to the same as the recommended native screen resolution of the monitor.</li> <li>• Does the computer signal timing match the monitor specifications?</li> <li>• Check the signal cable pins for bent or damaged cable.</li> </ul>
<b>The color of the image is incorrect</b>	<ul style="list-style-type: none"> <li>• Check the signal cable for bent pins or cable damage.</li> <li>• Adjust the red/blue/green color settings in the on-screen menu (OSD) (color temperature).</li> <li>• Please reset the settings from the On-Screen Menu (OSD).</li> <li>• Does the computer signal timing match the monitor specifications?</li> </ul>
<b>Unable to display FHD</b>	<ul style="list-style-type: none"> <li>• This product supports resolutions up to 1920 x 1080 (FHD), including HDMI, DP and Type-C. However, some graphics cards may not support 1920 x 1080 resolution. Please check with your local distributor or manufacturer for the hardware limitations of your computer.</li> </ul>
<b>Abnormal image noise</b>	<ul style="list-style-type: none"> <li>• Are the cables correctly connected?</li> </ul>

# Main specifications

---

<b>LCD display</b>	Panel type	IPS system
	Panel size	27 "
	Brightness	300cd/m2
	Contrast	1000:1
	Refresh rate	60Hz
	Pixel size	0.311mm
	Resolution	1920x1080
	Screen format	16:9
	Response time	OD: 8ms(GtoG)
	Angle of vision	H:178°   V:178°
	Surface type	Non glossy
	Screen color	16.77 million colors & sRGB: 90%
<b>Features</b>	Freesync	YES
	Anti-flicker	YES
	Blue light reduction mode	YES
	HDCP	YES 1.4
	HDR	YES
	PIP/PBP	NO
<b>Signal input</b>	DP	1.2 1920x1080 @ 100hz
	HDMI1	1.4 1920x1080 @ 100hz
	USB TYPE-C	3.1 Power supply 1920 x 1080 at 75 Hz 65 W available
<b>Audio</b>	Headphone	YES
	Loud speaker	2WX2
<b>Power</b>	Consumption (W)	Maximum 42W Normal 21W Energy saving 14W Standby 0.5W
<b>Environmental conditions</b>	Operating temperature	0 ~ 50 °C
	Humidity (%)	10% ~ 90%
<b>Appearance/weight/function</b>	External dimensions	Height : 395-505 X Width: 628-638
	Packaging dimensions	Height: 443 mm x Width: 679 mm x depth: 188 mm
	Product weight	~ 4.9Kg
	Total packaging weight	~6.4Kg
	Tilt function	0
	Height adjustment	0
	Vertical pivot	0
	Pivot horizontal	0
	Kensington	YES
	AC power range	AC 100-240V 50/60Hz
	Power indicator	On: Blue Standby: Red

# Customer Support



**TEL: 09 70 70 80 90**

Hours 9:00 a.m. to 5:00 p.m. (Closed Saturdays, Sundays and public holidays)

## **Contact form**

<https://japannext.fr/pages/faq?hcUrl=%2Fen-US%2Fcontact>

You can easily access the application form by scanning the QR code.



JAPANNEXT Co., Ltd. CS Department

506-5 Yukikawa, ville d'Isumi, Chiba 298-0134