

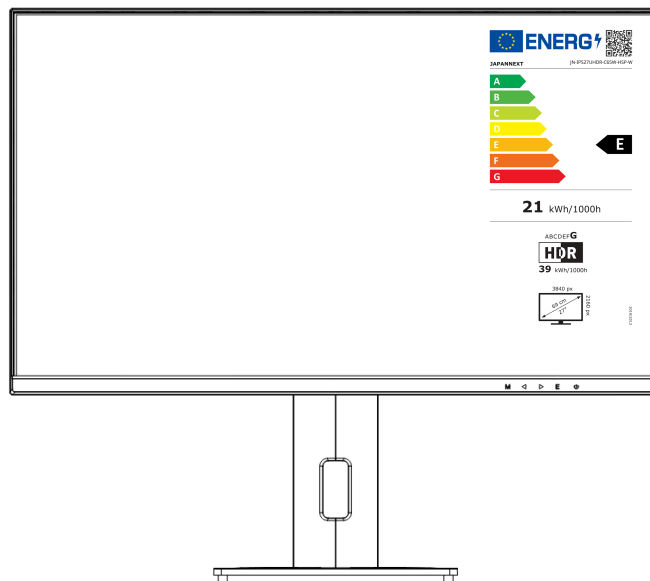
# JAPANNEXT



## Écran UHD 60 Hz - 27 pouces Moniteur LCD LED



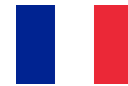
# Mode d'emploi



### Important:

Veillez vous assurer de lire ce manuel d'instructions avant utilisation.  
Veillez l'utiliser correctement pour votre sécurité.  
Une fois que vous l'aurez lu, veillez à le conserver.

# Table des matières



<b>Utilisation en toute sécurité</b>	2
<b>Précautions</b>	3
<b>Nettoyage et entretien du moniteur</b>	4
Comment entretenir le moniteur	4
Les symptômes répertoriés	4
<b>Bienvenue</b>	5
<b>Guide de démarrage rapide</b>	6
Assemblage de la base du moniteur	6
Connexion avec un ordinateur	7
<b>Accessoires</b>	7
<b>Interface / Connectique</b>	8
<b>Description du bouton d'affichage</b>	9
Lorsque le menu de l'écran (OSD) n'est pas ouvert	9
Lorsque le menu à l'écran (OSD) est affiché	9
<b>Menu Écran (OSD)</b>	10
<b>Dysfonctionnement</b>	11
<b>Spécifications principales</b>	12
<b>Support client général</b>	12

# Table of content



<b>Safety</b>	15
<b>Precaution</b>	16
<b>Cleaning and maintaining the monitor</b>	17
How to maintain the monitor	17
The symptoms listed	17
<b>Welcome</b>	18
<b>Quick Start Guide</b>	19
Assembling the Monitor Base	19
Connection with a computer	20
<b>Accessories</b>	20
<b>Interface / Connectivity</b>	21
<b>Description of the display button</b>	22
When the On-Screen Menu (OSD) is not open	22
When the on-screen menu (OSD) is displayed	22
<b>On-Screen Menu (OSD)</b>	23
<b>Dysfunction</b>	24
<b>Main specifications</b>	25
<b>Customer Support</b>	26

# Utilisation en toute sécurité

---

Veillez lire attentivement tous les manuels d'instructions inclus avant utilisation.

- Placez le moniteur sur une surface plane et stable. Pour éviter tout risque d'incendie ou de choc électrique, évitez les températures élevées, les températures basses, l'humidité élevée et l'accumulation de poussière.

N'utilisez pas le moniteur dans un endroit où il pourrait être mouillé ou exposé à l'eau.

- N'ouvrez jamais le boîtier du moniteur car il contient des pièces à haute tension à l'intérieur qui pourraient provoquer des blessures graves ou un incendie si vous entrez en contact avec elles.
- Si l'alimentation électrique est endommagée, veuillez contacter notre service client ou votre revendeur. N'essayez jamais d'inspecter ou de réparer le produit vous-même.
- Avant utilisation, veuillez vous assurer que tous les câbles sont correctement connectés et que le cordon d'alimentation n'est pas endommagé. Si vous découvrez des dommages ou des zones flous, veuillez contacter immédiatement votre revendeur.
- Les fentes et ouvertures en haut ou à l'arrière du moniteur sont des trous de ventilation requis pour ce produit. Ne couvrez pas ces trous. Ne placez pas ce produit à proximité ou au-dessus d'une source de chaleur telle qu'un radiateur sans une ventilation adéquate.
- N'insérez pas d'objets étrangers et ne renversez pas de liquides dans les ouvertures du boîtier du moniteur. Cela pourrait provoquer des dommages ou un dysfonctionnement.
- Faites toujours fonctionner le moniteur en utilisant le type de source d'alimentation indiqué sur l'étiquette du produit.  
Si vous n'êtes pas sûr du type d'alimentation électrique de votre maison, veuillez contacter votre compagnie d'électricité locale.
- N'appliquez pas de charges de courant excessives aux prises ou aux rallonges du bureau. Soyez prudent car un courant excessif peut provoquer un choc électrique et est très dangereux.
- Pour protéger votre moniteur des dommages causés par les surtensions, coupez l'alimentation de l'appareil pendant de longues périodes d'inactivité ou pendant des orages.
- Pour garantir un fonctionnement satisfaisant du moniteur, le PC utilisé avec doit être équipé d'une prise correctement configurée marquée dans la plage AC100-240V.
- Si vous rencontrez des problèmes techniques ou des préoccupations avec votre moniteur, veuillez contacter notre service client ou revendeur agréé.

- Pour travailler en toute sécurité, assurez-vous d'établir la connexion à la terre avant de connecter la fiche d'alimentation à la source d'alimentation. De plus, lorsque vous débranchez la connexion à la terre, veillez d'abord à débrancher la fiche d'alimentation.
- Ce produit n'est pas conçu pour être utilisé en continu pendant 24 heures. Veuillez débrancher la fiche d'alimentation lorsque vous n'utilisez pas le produit pendant une longue période.
- L'adaptateur secteur et le cordon inclus sont exclusivement destinés à ce produit. Ne l'utilisez pas pour d'autres équipements.
- N'utilisez pas de nettoyeurs ou de détergents contenant de l'alcool ou de l'acétone pour nettoyer votre moniteur. Assurez-vous d'utiliser un nettoyeur spécialement conçu pour les moniteurs LCD. Ne vaporisez pas de nettoyeur liquide directement sur l'écran. Veuillez noter que si le liquide nettoyeur s'égoutte et pénètre à l'intérieur du moniteur, cela est très dangereux car cela peut provoquer un choc électrique ou un incendie. Les panneaux LCD s'endommagent facilement, ne le frottez donc pas avec des objets durs.
- Avant de soulever ou de déplacer le moniteur, éteignez l'interrupteur d'alimentation et débranchez tous les câbles et cordons d'alimentation. Lors de l'installation du moniteur, soulevez-le en utilisant la méthode appropriée. Lorsque vous soulevez ou transportez le moniteur, veillez à le saisir par les bords. Ne soulevez jamais le moniteur par son support ou son cordon.

## Précautions

---

- L'utilisation du moniteur dans une pièce sombre, ou son utilisation continue pendant de longues périodes peut provoquer une fatigue oculaire.
- Faites une pause de 5 à 10 minutes toutes les heures et utilisez le moniteur dans une pièce raisonnablement lumineuse.

# Nettoyage et entretien du moniteur

---

Avant de nettoyer le moniteur, éteignez l'alimentation et débranchez tous les câbles et cordons.

## Comment entretenir le moniteur :

- Zone du panneau LCD : N'utilisez pas de papier de soie, etc., utilisez plutôt un chiffon propre et doux spécialement conçu pour les panneaux LCD. Veuillez essuyer le moniteur doucement. Pour les tâches difficiles à enlever, utilisez un nettoyant neutre spécialement conçu pour les panneaux LCD.
- Cadre du moniteur : Essuyez avec un chiffon doux imbibé d'un nettoyant doux.

## Les symptômes répertoriés ci-dessous sont des conditions normales pour le moniteur

- Lors de la première utilisation, l'écran peut scintiller en raison de la nature du rétroéclairage. Si ce symptôme apparaît, veuillez éteindre le moniteur, puis le rallumer.
- En fonction de la configuration de votre bureau, des couleurs affichées et de la luminosité, la luminosité peut paraître inégale.
- Il se peut que plusieurs pixels soient toujours allumés ou non.
- Si vous affichez la même image pendant une longue période, une image rémanente de l'image précédente peut persister même après le passage à une image différente.

Dans ce cas, l'écran récupérera lentement. Sinon, coupez le courant pendant quelques heures et le problème sera réparé.

Au lieu d'essayer de réparer vous-même le moniteur, contactez le service client ou le revendeur.

# Bienvenue

---

Merci d'avoir acheté le **moniteur LCD 27 pouces JAPANNEXT**.

Le panneau installé prend en charge la résolution UHD (3840 x 2160). Nous vous recommandons de l'utiliser en résolution UHD pour des performances maximales. Si la résolution est inférieure à l'UHD, les performances d'origine ne peuvent pas être atteintes.

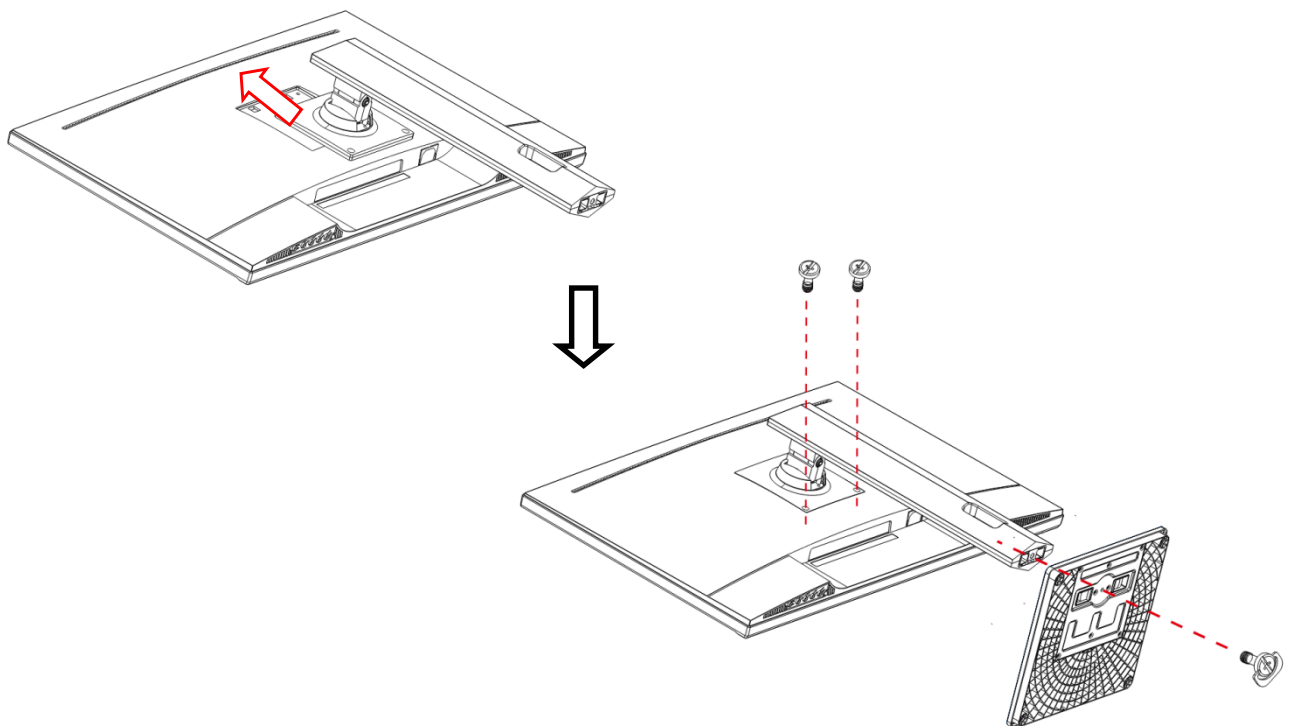
# Guide de démarrage rapide

---

## Assemblage de la base du moniteur

Attention : Veuillez manipuler le moniteur avec précaution. Si vous appuyez sur l'écran LCD avec les doigts, vous risquez d'endommager le panneau. Lors de l'installation, veillez à ne pas laisser tomber les vis.

1. Étalez un chiffon doux sur une surface plane et stable et placez l'écran de l'appareil vers le bas.
2. Fixez la colonne du support à l'arrière du moniteur à l'aide des vis fournies.
3. Fixez le pied et le socle à l'aide des vis fournies.



4. Assurez-vous que le moniteur et le support soient solidement fixés, puis relevez le moniteur lentement.

\*Prend en charge le réglage de l'inclinaison. Lorsque vous utilisez le moniteur avec l'écran incliné vers vous, veillez à ne pas le renverser.

## Connexion avec un ordinateur

1. Assurez-vous que le moniteur et l'ordinateur soient éteints avant de connecter le câble.
2. Connectez le câble d'alimentation et les câbles compatibles (HDMI, DP, Type-C) au moniteur.

Connectez également le câble (HDMI, DP, Type-C) à l'ordinateur.

3. Allumez le moniteur et l'ordinateur.

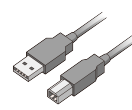
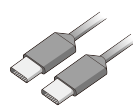
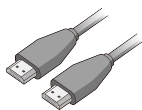
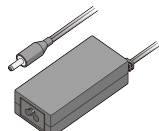
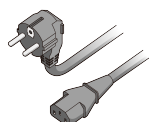
**Attention** : Afin de travailler en toute sécurité, assurez-vous de connecter la terre avant de connecter la fiche d'alimentation à la source d'alimentation.

De plus, lorsque vous débranchez la connexion à la terre, veillez à débrancher la fiche d'alimentation de la prise.

**Avis** : Étant donné que des problèmes peuvent survenir, ne connectez pas les câbles HDMI et DP en même temps. Veuillez en connecter un seul à un ordinateur.

## Accessoires

---



Manuel | Câble d'alimentation | Adaptateur | Câble HDMI | Câble Type-C | Câble USB B-A | VESA  
secteur

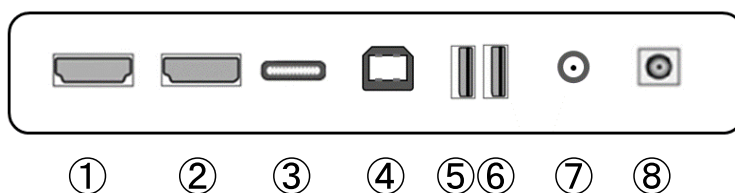
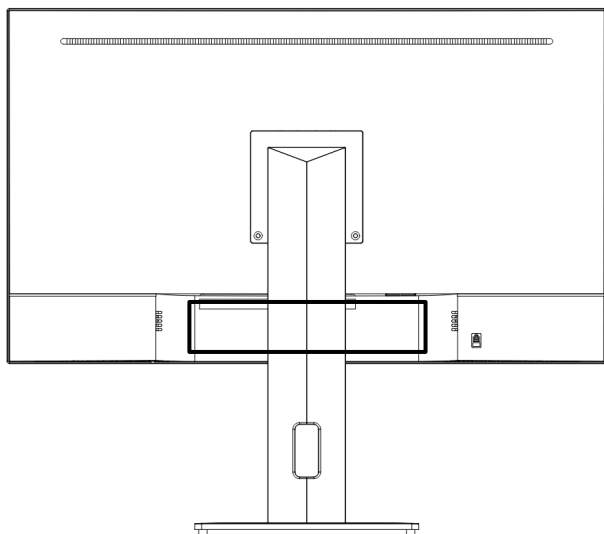
\*Les vis pour le montage du support sont fixées au pied.

\*Le câble d'alimentation inclus est destiné à une utilisation exclusive avec ce produit. Ne l'utilisez pas pour d'autres équipements.



# Interface / Connectique

---



**1 : Port HDMI :** Port compatible HDMI.

**2: Port DP :** Port compatible DP.

**3 : Port de type C :** Compatible USB Type-C. Peut être utilisé pour alimenter (65W) des appareils externes.

**4 : Port USB-B :** En vous connectant à un PC avec un câble USB-B vers USB-A, même en cas de connexion HDMI ou DP. Vous pouvez connecter une souris et un clavier au port USB.

**5 : Port USB :** Vous pouvez connecter une souris/clavier lorsque vous utilisez un périphérique type C.

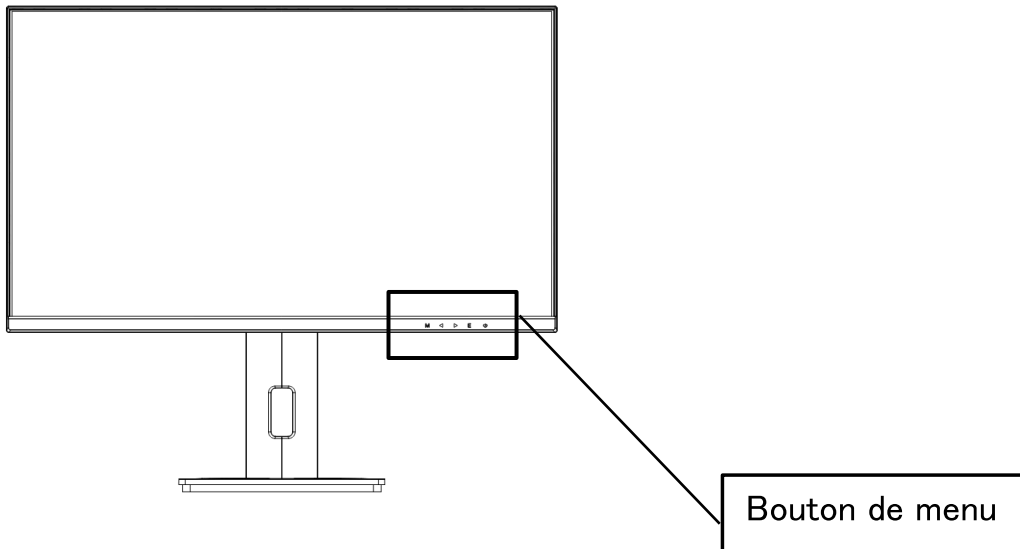
**6 : Port USB :** Vous pouvez connecter une souris/clavier lorsque vous utilisez un périphérique type C.

**7 : Port de sortie audio :** Possibilité de connecter des écouteurs ou des haut-parleurs.

**8 : Prise d'alimentation :** Veuillez connecter l'adaptateur secteur avant utilisation.

# Description du bouton d'affichage

---



- **Lorsque le menu de l'écran (OSD) n'est pas ouvert**

<b>M</b>	Afficher le menu OSD
◀	Afficher les paramètres de volume
▶	Affichage en croix (vue)
<b>E</b>	Afficher la source d'entrée
⏻	Marche / arrêt

- **Lorsque le menu à l'écran (OSD) est affiché**

<b>M</b>	Sélectionner et confirmer l'élément de menu
◀	Descendre dans un menu ou diminuer la valeur d'un élément sélectionné
▶	Remonter un menu ou augmenter la valeur d'un élément sélectionné
<b>E</b>	Revenir en arrière ou fermer le menu
⏻	Marche / arrêt

# Menu Écran (OSD)

Menu	Fonction	Valeur de réglage	Commentaire	
Qualité de l'image	Luminosité	0-100	Régler la luminosité	
	Contraste	0-100	Ajuster le contraste	
	NIVEAU DE NOIR	0-20	Ajuster le NIVEAU DE NOIR	
	Mode image	Standard		Sélectionnez le mode image *Si vous sélectionnez autre chose que Standard, vous ne pourrez pas modifier certains paramètres tels que la luminosité et le contraste.
		jeu		
		cinéma		
		texte		
FPS				
RTS				
RCD	ON/OFF	Paramètres de contraste dynamiques		
Netteté	0-4	Ajuster la netteté		
Image	Ratio d'affichage	large	Sélectionner le rapport hauteur/largeur	
		4:3		
	Économie d'énergie	ON/OFF	Paramètres d'économie d'énergie	
Couleur	Température de couleur	Paramètre d'utilisateur	Régler la température de couleur	
		sRGB		
		couleur chaude		
		couleur froide		
	rouge	0-100	Ajuster lors de l'utilisation des paramètres utilisateur	
	vert	0-100		
vert	0-100			
OSD	langue	Anglais/Français	Sélectionnez une langue	
	Position horizontale OSD	0-100	Ajuster la position horizontale de l'OSD	
	Position verticale OSD	0-100	Ajuster la position verticale de l'OSD	
	Réglage de l'heure OSD	5-60	Ajuster le temps d'affichage de l'OSD	
	Transparence OSD	0-100	Ajuster la transparence de l'OSD	
Réinitialiser	Réinitialiser		Paramètres de réinitialisation d'usine	
	Mise hors tension automatique	OFF/10/20/30/40/50 /60/120/240	Configuration de la mise hors tension automatique	
	MODE HDR	AUTO/OFF	Paramètres HDR	
Autres	Source d'entrée	AUTO	Sélectionner la source d'entrée	
		HDMI		
		DP		
		Type-C		
	Réduction de la lumière bleue	0-100	Ajuster la réduction de la lumière bleue	
	Volume	0-100	Régler le volume	
	FreeSync	ON/OFF	Paramètres FreeSync	
Surmultipliée	ON/OFF	Paramètres d'overdrive		

# Dysfonctionnement

---

Symptômes	Point de contrôle
<b>La LED d'alimentation ne s'allume pas</b>	<ul style="list-style-type: none"> <li>• L'appareil est-il allumé en appuyant sur le bouton d'alimentation ?</li> <li>• Assurez-vous que le cordon d'alimentation est correctement connecté au moniteur et à la prise.</li> </ul>
<b>Aucune image n'apparaît même si le voyant d'alimentation est allumé</b>	<ul style="list-style-type: none"> <li>• L'économiseur d'écran vide est-il en cours d'exécution ? Veuillez déplacer votre souris ou votre clavier</li> <li>• Assurez-vous que la luminosité et le contraste ne soient pas réglés au minimum.</li> <li>• Veuillez vous assurer que le câble de signal est correctement connecté à votre moniteur et à votre ordinateur.</li> <li>• Vérifiez si les broches du câble de signal sont pliées ou si le câble est endommagé.</li> <li>• Votre ordinateur est-il allumé ? Si vous possédez un autre moniteur, essayez de le connecter pour voir si l'ordinateur fonctionne correctement.</li> <li>• La synchronisation du signal de l'ordinateur correspond-elle aux spécifications du moniteur ?</li> </ul>
<b>L'image est déformée ou des ondulations apparaissent dans l'image.</b>	<ul style="list-style-type: none"> <li>• Veuillez vous assurer que le câble de signal est bien connecté à votre moniteur et à votre ordinateur.</li> <li>• Éloignez du moniteur les appareils électriques susceptibles de provoquer des interférences électriques.</li> <li>• La tension est-elle normale ? → Veuillez ne pas utiliser de câblage au pied du moniteur.</li> <li>• La synchronisation du signal de l'ordinateur correspond-elle aux spécifications du moniteur ?</li> </ul>
<b>La position de l'image est décentrée. La taille de l'image est incorrect</b>	<ul style="list-style-type: none"> <li>• La résolution de votre ordinateur est-elle correcte ?</li> <li>• La synchronisation du signal de l'ordinateur correspond-elle aux spécifications du moniteur ?</li> </ul>
<b>L'écran est trop lumineux/trop sombre</b>	<ul style="list-style-type: none"> <li>• Écran (OSD) : Ajustez les paramètres de luminosité et de contraste à partir du menu.</li> </ul>
<b>L'image est floue ou peu claire</b>	<ul style="list-style-type: none"> <li>• Réglez la résolution d'affichage sur votre PC sur le même mode que la résolution native d'écran recommandée pour le moniteur.</li> <li>• La synchronisation du signal de l'ordinateur correspond-elle aux spécifications du moniteur ?</li> <li>• Vérifiez si les broches du câble de signal sont pliées ou si le câble est endommagé.</li> </ul>
<b>La couleur de l'image est incorrect</b>	<ul style="list-style-type: none"> <li>• Vérifiez si les broches du câble de signal sont pliées ou si le câble est endommagé.</li> <li>• Écran (OSD) : Veuillez ajuster les paramètres de couleur rouge/bleu/vert dans le menu (température de couleur).</li> <li>• Écran (OSD) : Veuillez réinitialiser les paramètres à partir du menu.</li> <li>• La synchronisation du signal de l'ordinateur correspond-elle aux spécifications du moniteur ?</li> </ul>
<b>Impossible d'afficher WQHD+</b>	<ul style="list-style-type: none"> <li>• Ce produit prend en charge des résolutions jusqu'à 3 840 x 2 160 (UHD), notamment HDMI, DP et Type-C. Cependant, certaines cartes graphiques ne prennent pas en charge le 3840x2160. Veuillez vérifier auprès de votre distributeur ou fabricant local les limitations matérielles de votre ordinateur.</li> </ul>
<b>Bruits sur l'image anormaux</b>	<ul style="list-style-type: none"> <li>• Les câbles sont-ils correctement connectés ?</li> </ul>

# Spécifications principales

<b>Écran LCD</b>	Type de dalle	IPS-ADS
	Taille de la dalle	27 "
	Rétroéclairage	E-LED
	Luminosité	400cd/m2
	Contraste	1200:1
	Taux de rafraîchissement	60Hz
	Taux de contraste (DCR)	
	Taille des pixels	0.155mm
	Résolution	3840x2160
	Format de l'écran	16:9
	Temps de réponse	Typ:14ms/OD:8ms(GtoG)
	Angle de vision	H:178°   V:178°
	Type de surface	non brillant
	Couleur de l'écran	1.07 milliards de couleurs & sRGB : 100 %
<b>Fonction</b>	Freesync	OUI
	Anti scintillement	Gratuit
	Mode de réduction de la lumière bleue	OUI
	HDCP	Oui 2.2 (DP / HDMI / TYPE-C)
	HDR	OUI
	PIP/PBP	NON
<b>Entrée de signal</b>	DP	1.2 3840x2160 @ 60Hz
	HDMI1	2.0 3840 x 2160 @ 60Hz
	HDMI2	NON
<b>Audio</b>	Écouteur	OUI
	Haut-Parleur	2WX2
<b>Alimentation</b>	Consommation (W)	Maximum 38W Normal 23W Économie d'énergie 18W SETTAGÉ 1W
<b>Conditions environnementales</b>	Température de fonctionnement	0 ~ 50 °C
	Humidité (%)	10% ~ 90%
<b>Apparence/poids/ fonction</b>	Dimensions de l'emballage	Hauteur : 439 mm x Largeur : 683 mm x profondeur : 177 mm
	Poids du produit	~ 5.8kg
	Poids total de l'emballage	~7.5kg
	Fonction d'inclinaison	-5°   +15°
	Réglage de la hauteur	140mm
	Pivot verticale	R30°   L30°
	Pivot horizontale	R 90 °
	Kensington	OUI
	Plage de puissance CA	AC 100-240V 50/60Hz To DC 24V 4A
	Témoin d'alimentation	On: Blue Standby: Red Off: Offlight
	VESA/Montage	100x100mm

# Support client général



**TÉL : 09 70 70 80 90**

Horaires de 9h00 à 17h00 (Fermé les samedis, dimanches et jours fériés)

## **Formulaire de contact**

<https://jannext-eu.gorgias.help/fr-FR/contact>

Vous pouvez facilement accéder au formulaire de demande en scannant le code QR.



JANNEXT Co., Ltd. Département CS

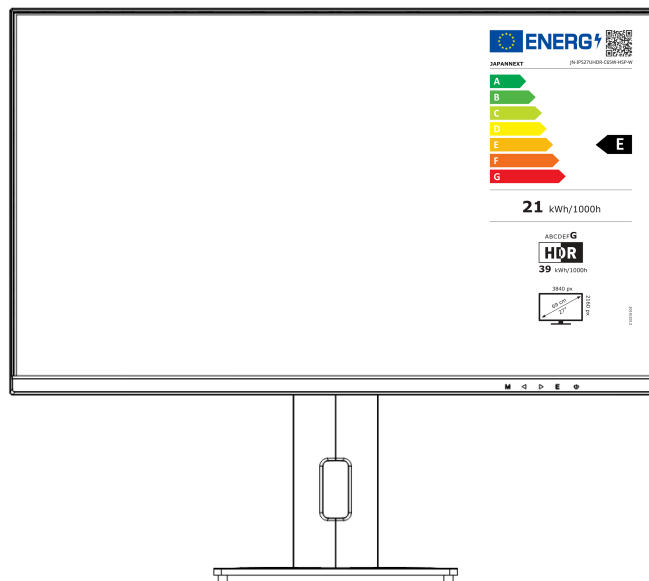
506-5 Yukikawa, ville d'Isumi, Chiba 298-0134



## 60Hz UHD display - 27 inches LED LCD Monitor



# Manual



### Important:

Please make sure to read this instruction manual before use.  
Please use it correctly for your safety.  
Once you have read it, make sure to keep it.

# Safety

---

Please read all included instruction manuals carefully before use.

- Place the monitor on a flat, stable surface. To avoid the risk of fire or electric shock, avoid high temperatures, low temperatures, high humidity and accumulation of dust.

Do not use the monitor where it may become wet or exposed to water.

- Do not open and never cover the monitor case because it contains high voltage parts inside which could cause serious injury or fire if you come into contact with them.
- If the power supply is damaged, please contact our customer service or your dealer. Never attempt to inspect or repair the product yourself.
- Before use, please ensure that all cables are properly connected and the power cord is not damaged. If you discover any damage or blurred areas, please contact your dealer immediately.
- The slots and openings on the top or back of the monitor are required ventilation holes for this product. Do not cover these holes. Do not place this product near or above a heat source such as a radiator without adequate ventilation.
- Do not insert foreign objects or spill liquids into any openings in the monitor case. This could cause damage or malfunction.
- Always operate the monitor using the type of power source indicated on the product label.

If you are unsure of the type of power supply you have, please contact your local power company.

- Do not apply excessive current to sockets or extension cords. Use caution as excessive current can cause electric shock and is very dangerous.
- To protect your monitor from damage caused by power surges, turn off power to the device during long periods of inactivity or during lightning storms.
- To ensure satisfactory operation of the monitor, the computer must be equipped with a properly configured outlet marked in the AC100-240V range.
- If you experience technical problems or concerns with your monitor, please contact our customer service or authorized reseller.



- To work safely, make sure to establish the ground connection before connecting the power plug to the power source. Also, when disconnecting the ground connection, make sure to unplug the power plug first.
- This product is not intended for continuous use for 24 hours. Please unplug the power plug when you do not use the product for a long time.
- The included AC adapter and cord are intended for this product only. Do not use it for other equipment.
- Do not use cleaners or detergents containing alcohol or acetone to clean your monitor. Make sure to use a cleaner specifically designed for LCD monitors. Do not spray liquid cleaner directly on the screen. Please note that if the cleaning fluid drips and gets inside the monitor, it is very dangerous as it may cause electric shock or fire. LCD panels are easily damaged, so do not rub it with hard objects.
- Before lifting or moving the monitor, turn off the power switch and unplug all cables and power cords. When installing the monitor, lift it using the appropriate method. When lifting or carrying the monitor, make sure to grip it by the edges. Never lift the monitor by its stand or cord.

## Precaution

---

- Using the monitor in a dark room, or using it continuously for long periods of time, may cause eye fatigue.
- Take a break of 5 to 10 minutes every hour and use the monitor in a reasonably bright room.

# Cleaning and maintaining the monitor

---

Before cleaning the monitor, turn off the power and unplug all cables and cords.

## How to maintain the monitor:

- LCD panel area: Do not use tissue paper, etc., instead use a clean, soft cloth specially designed for LCD panels. Please wipe the monitor gently. For difficult-to-remove stains, use a neutral cleaner specifically designed for LCD panels.
- Monitor frame: Wipe with a soft cloth dampened with a mild cleaner.

## The symptoms listed below are normal conditions for the monitor

- When first used, the screen may flicker due to the nature of the backlight. If this symptom appears, please turn off the monitor and then turn it on again.
- Depending on your desktop setup, displayed colors, and brightness, brightness may appear uneven.
- Several pixels may or may not always be lit.
- If you display the same image for a long time, an afterimage from the previous image may persist even after switching to a different image.

In this case, the screen will recover slowly. Otherwise, turn off the power for a few hours and the problem will be fixed.

Instead of trying to repair the monitor yourself, contact customer service or the dealer.

# Welcome

---

Thank you for purchasing the **JAPANNEXT 27 inch LCD monitor**.

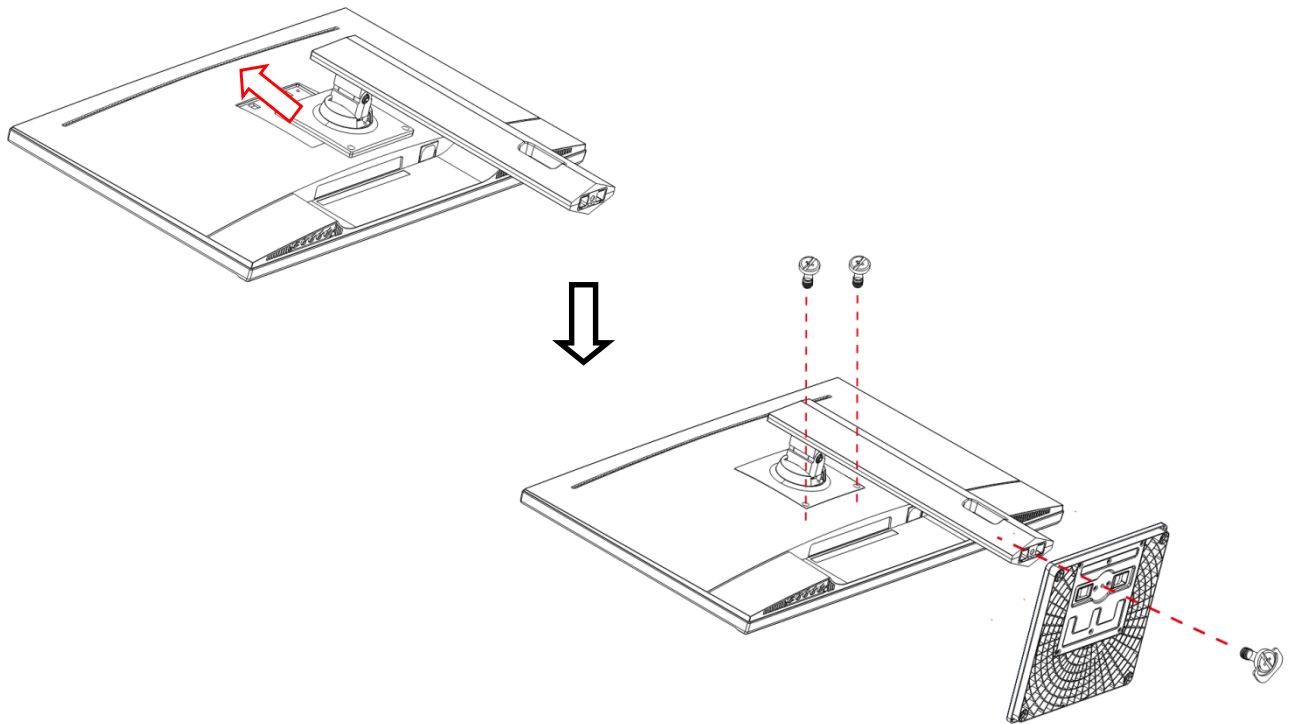
The installed panel supports UHD (3840 x 2160) resolution. We recommend using it in UHD resolution for maximum performance. If the resolution is lower than UHD, the original performance cannot be achieved.

# Quick Start Guide

---

## Assembling the Monitor Base

1. Spread a soft cloth on a flat, stable surface and place the device screen side down on it.
2. Secure the stand column to the back of the monitor using the screws provided.
3. Secure the stand and base using the screws provided.



4. Make sure the monitor and stand are securely attached, then slowly raise the monitor.

\*Supports tilt adjustment. When using the monitor with the screen tilted toward you, be careful not to tip it over.

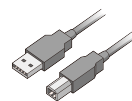
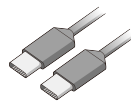
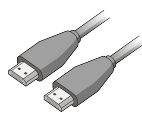
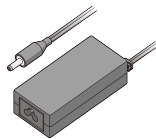
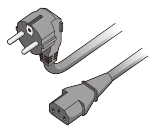
## Connection with a computer

1. Make sure the monitor and computer are turned off before connecting the cable.
2. Connect the power cable and compatible cables (HDMI, DP, Type-C) to the monitor.  
Also connect the cable (HDMI, DP, Type-C) to the computer.
3. Turn on the monitor and computer.

**Notice** : Since problems may occur, do not connect HDMI and DP cables at the same time. Please connect only one to a computer.

## Accessories

---

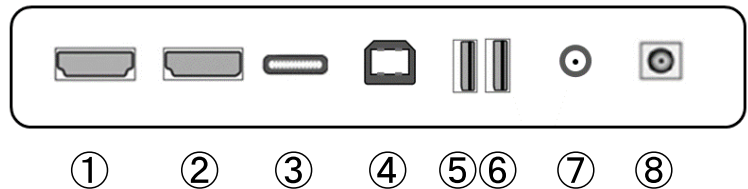
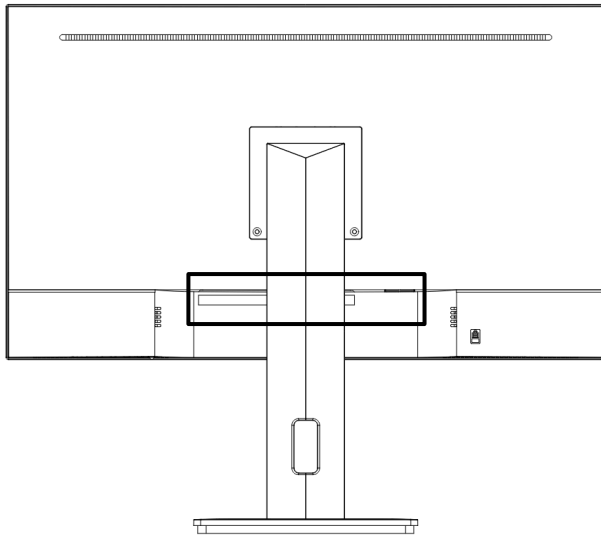


Manual | Power cable | Power Adapter | HDMI Cable | Type-C cable | USB B-A Cable | VESA \*

\* Used to absorb irregularities on the back of the monitor and secure the space when installing the monitor arm plate. Attach the 4 spacers to the back of the monitor, then install the monitor arm plate.

# Interface / Connectivity

---



**1: Port HDMI:** Port compatible HDMI.

**2: Port DP:** Port compatible DP.

**3: Type-C port:** USB Type-C compatible port. Can be used to power (65W) external devices.

**4: Port USB-B:** By connecting to a laptop with a USB-B to USB-A cable, even when connected to HDMI or DP, you can connect a mouse and keyboard to the USB port on the back of the monitor.

**5: Port USB:** You can connect a mouse and keyboard when using a Type-C device.

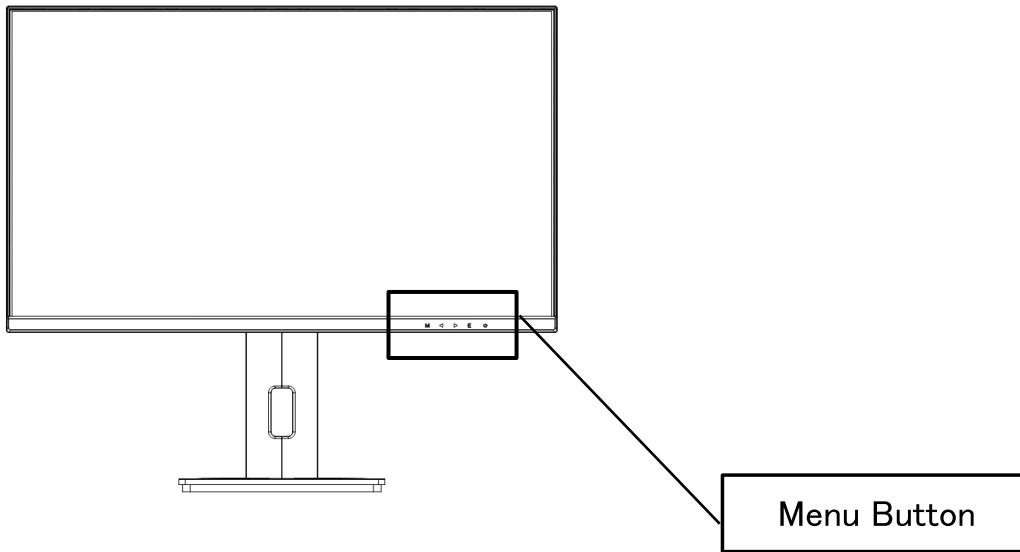
**6: Port USB:** You can connect a mouse and keyboard when using a Type-C device.

**7: Audio output port:** Possibility to connect headphones or speakers.

**8: Power jack:** Please connect the power adapter before use.

# Description of the display button

---



- **When the On-Screen Menu (OSD) is not open**

<b>M</b>	Show OSD menu
◀	Show volume settings
▶	Cross display (view)
<b>E</b>	Show input source
⏻	On Off

- **When the on-screen menu (OSD) is displayed**

<b>M</b>	Select and confirm the menu item
◀	Go down a menu or decrease the value of a selected item
▶	Move up a menu or increase the value of a selected item
<b>E</b>	Go back or close the menu
⏻	On Off

# On-Screen Menu (OSD)

Menu	Features	Setting value	Comment
Image quality	Brightness	0-100	Adjust the brightness
	Contrast	0-100	Adjust contrast
	Black Level	0-20	Adjust the BLACK LEVEL
	Image Mode	Standard	*If you select anything other than Standard, you will not be able to change some settings such as brightness and contrast.
		game	
		movie	
		text	
		FPS	
RTS			
RCD	ON/OFF	Dynamic Contrast Settings	
Sharpness	0-4	Adjust sharpness	
Image	Display ratio	large	Select the aspect ratio
		4:3	
	Energy saving	ON/OFF	Power saving settings
Color	Color temperature	User setting	Adjust the color temperature
		sRGB	
		warm colour	
		cold color	
	Red	0-100	Adjust when using user settings
Green	0-100		
OSD	Language	English French	Choose a language
	Position horizontale OSD	0-100	Adjust the horizontal position of the OSD
	Position verticale OSD	0-100	Adjust the vertical position of the OSD
	OSD time setting	5-60	Adjust OSD display time
	OSD Transparency	0-100	Adjust OSD transparency
Reset	Reset		Factory Reset Settings
	Automatic power off	OFF/10/20/30/40/50 /60/120/240	Configuring Auto Power Off
	HDR Mode	AUTO/OFF	HDR Settings
Other	Input source	AUTO	Select the input source
		HDMI	
		DP	
		Type-C	
	Blue light reduction	0-100	Adjust blue light reduction
	Volume	0-100	Adjust the volume
	FreeSync	ON/OFF	FreeSync Settings
	Overdrive	ON/OFF	Overdrive Settings

\*Please note that monitor design, specifications and appearance are subject to change without notice due to product improvement.



# Dysfunction

---

Symptoms	Checkpoint
<b>Power LED does not light up</b>	<ul style="list-style-type: none"> <li>• Is the device turned on by pressing the power button?</li> <li>• Make sure the power cord is securely connected to the monitor and the outlet.</li> </ul>
<b>No image appears even though the power indicator is on</b>	<ul style="list-style-type: none"> <li>• Is the blank screensaver running? Please move your mouse or keyboard</li> <li>• Make sure the brightness and contrast are not set to minimum.</li> <li>• Please make sure the signal cable is properly connected to your monitor and computer.</li> <li>• Check if the signal cable pins are bent or the cable is damaged.</li> <li>• Is your computer turned on? If you have another monitor, try connecting it to see if the computer works properly.</li> <li>• Does the computer signal timing match the monitor specifications?</li> </ul>
<b>The image is distorted or ripples appear in the image.</b>	<ul style="list-style-type: none"> <li>• Please make sure the signal cable is well connected to your monitor and computer.</li> <li>• Keep electrical devices that may cause electrical interference away from the monitor.</li> <li>• Does the computer signal timing match the monitor specifications?</li> </ul>
<b>The image position is off-center. Image size is incorrect</b>	<ul style="list-style-type: none"> <li>• Is your computer resolution correct?</li> <li>• Does the computer signal timing match the monitor specifications?</li> </ul>
<b>The screen is too bright/too dark</b>	<ul style="list-style-type: none"> <li>• Screen (OSD): Adjust brightness and contrast settings from the menu.</li> </ul>
<b>The image is blurry or unclear</b>	<ul style="list-style-type: none"> <li>• Set the display resolution on your PC to the same as the recommended native screen resolution for the monitor.</li> <li>• Does the computer signal timing match the monitor specifications?</li> <li>• Check if the signal cable pins are bent or the cable is damaged.</li> </ul>
<b>The color of the image is incorrect</b>	<ul style="list-style-type: none"> <li>• Check if the signal cable pins are bent or the cable is damaged.</li> <li>• Screen (OSD): Please adjust the red/blue/green color settings in the menu (color temperature).</li> <li>• Screen (OSD): Please reset the settings from the menu.</li> <li>• Does the computer signal timing match the monitor specifications?</li> </ul>
<b>Unable to display WQHD+</b>	<ul style="list-style-type: none"> <li>• This product supports resolutions up to 3840 x 2160 (UHD), including HDMI, DP and Type-C. However, some graphics cards do not support 3840x2160. Please check with your local distributor or manufacturer for the hardware limitations of your computer.</li> </ul>
<b>Abnormal image noise</b>	<ul style="list-style-type: none"> <li>• Are the cables correctly connected?</li> </ul>

# Main specifications

<b>LCD display</b>	Type of panel	IPS-ADS
	Size of panel	27 "
	Brightness	400cd/m2
	Contrast	1200:1
	Refresh rate	60Hz
	Pixel size	0.155mm
	Resolution	3840x2160
	Screen format	16:9
	Response time	Typ:14ms/OD:8ms(GtoG)
	Angle of vision	H:178°   V:178°
	Surface type	Non glossy
	Screen color	1.07 billion colors & sRGB: 100%
	<b>Features</b>	Freesync
Anti-flicker		Free
Blue light reduction mode		YES
HDCP		YES 2.2 (DP / HDMI / TYPE-C)
HDR		YES
PIP/PBP		NO
<b>Signal input</b>	DP	1.2 3840x2160 @ 60Hz
	HDMI1	2.0 3840 x 2160 @ 60Hz
	HDMI2	NO
<b>Audio</b>	Headphone	YES
	Loud speaker	2WX2
<b>Power</b>	Consumption (W)	Maximum 38W Normal 23W Energy saving 18W
<b>Environmental conditions</b>	Operating temperature	0 ~ 50 °C
	Humidity (%)	10% ~ 90%
<b>Appearance/weight/function</b>	Packaging dimensions	Height: 439 mm x Width: 683 mm x depth: 177 mm
	Product weight	~ 5.8kg
	Total packaging weight	~7.5kg
	Tilt function	-5°   +15°
	Height adjustment	140m m
	Vertical pivot	R30°   L30°
	Pivot horizontal	R 90 °
	Kensington	YES
	AC power range	AC 100-240V 50/60Hz To DC 24V 4A
	Power indicator	On: Blue Standby: Red Off: Offlight
	VESA/Mounting	100x100mm

# Customer Support



**TEL: 09 70 70 80 90**

Hours 9:00 a.m. to 5:00 p.m. (Closed Saturdays, Sundays and public holidays)

## **Contact form**

<https://japannext.fr/pages/faq?hcUrl=%2Fen-US%2Fcontact>

You can easily access the application form by scanning the QR code.



JAPANNEXT Co., Ltd. CS Department

506-5 Yukikawa, ville d'Isumi, Chiba 298-0134