

JAPANNEXT

Écran WQHD+ 37,5 pouces 144 Hz

Moniteur LCD incurvé LED - 65 W

Mode d'emploi



Important: Veuillez vous assurer de lire ce manuel d'instructions avant utilisation.

Veuillez l'utiliser correctement pour votre sécurité.

Une fois que vous l'aurez lu, veuillez à le conserver.

Table des matières

Utilisation en toute sécurité.....	2
Précautions.....	3
Nettoyage et entretien.....	4
Bienvenue.....	5
Guide de démarrage rapide.....	6
Accessoires.....	7
Connectique et interface.....	8
Bouton d'affichage.....	9
Menu Écran (OSD).....	10
À propos du HDR.....	11
Dysfonctionnement.....	12
Spécifications principales.....	13
Assistance clientèle Japannext.....	15

Utilisation en toute sécurité

Veillez lire attentivement tous les manuels d'instructions inclus avant utilisation.

- Placez le moniteur sur une surface plane et stable. Pour éviter tout risque d'incendie ou de choc électrique, évitez les températures élevées, les températures basses, l'humidité élevée et l'accumulation de poussière.

N'utilisez pas le moniteur dans un endroit où il pourrait être mouillé ou exposé à l'eau.

- N'ouvrez jamais le boîtier du moniteur car il contient des pièces à haute tension à l'intérieur qui pourraient provoquer des blessures graves ou un incendie si vous entrez en contact avec elles.
- Si l'alimentation électrique est endommagée, veuillez contacter notre service client ou votre revendeur. N'essayez jamais d'inspecter ou de réparer le produit vous-même.
- Avant utilisation, veuillez vous assurer que tous les câbles sont correctement connectés et que le cordon d'alimentation n'est pas endommagé. Si vous découvrez des dommages ou des zones flous, veuillez contacter immédiatement votre revendeur.
- Les fentes et ouvertures en haut ou à l'arrière du moniteur sont des trous de ventilation requis pour ce produit. Ne couvrez pas ces trous. Ne placez pas ce produit à proximité ou au-dessus d'une source de chaleur telle qu'un radiateur sans une ventilation adéquate.
- N'insérez pas d'objets étrangers et ne renversez pas de liquides dans les ouvertures du boîtier du moniteur. Cela pourrait provoquer des dommages ou un dysfonctionnement.
- Faites toujours fonctionner le moniteur en utilisant le type de source d'alimentation indiqué sur l'étiquette du produit.
Si vous n'êtes pas sûr du type d'alimentation électrique de votre maison, veuillez contacter votre compagnie d'électricité locale.
- N'appliquez pas de charges de courant excessives aux prises ou aux rallonges du bureau. Soyez prudent car un courant excessif peut provoquer un choc électrique et est très dangereux.
- Pour protéger votre moniteur des dommages causés par les surtensions, coupez l'alimentation de l'appareil pendant de longues périodes d'inactivité ou pendant des orages.
- Pour garantir un fonctionnement satisfaisant du moniteur, le PC utilisé avec doit être équipé d'une prise correctement configurée marquée dans la plage AC100-240V.

- Si vous rencontrez des problèmes techniques ou des préoccupations avec votre moniteur, veuillez contacter notre service client ou revendeur agréé.
- Pour travailler en toute sécurité, assurez-vous d'établir la connexion à la terre avant de connecter la fiche d'alimentation à la source d'alimentation. De plus, lorsque vous débranchez la connexion à la terre, veuillez d'abord à débrancher la fiche d'alimentation.
- Ce produit n'est pas conçu pour être utilisé en continu pendant 24 heures. Veuillez débrancher la fiche d'alimentation lorsque vous n'utilisez pas le produit pendant une longue période.
- L'adaptateur secteur et le cordon inclus sont exclusivement destinés à ce produit. Ne l'utilisez pas pour d'autres équipements.
- N'utilisez pas de nettoyeurs ou de détergents contenant de l'alcool ou de l'acétone pour nettoyer votre moniteur. Assurez-vous d'utiliser un nettoyeur spécialement conçu pour les moniteurs LCD. Ne vaporisez pas de nettoyeur liquide directement sur l'écran. Veuillez noter que si le liquide nettoyeur s'égoutte et pénètre à l'intérieur du moniteur, cela est très dangereux car cela peut provoquer un choc électrique ou un incendie. Les panneaux LCD s'endommagent facilement, ne le frottez donc pas avec des objets durs.
- Avant de soulever ou de déplacer le moniteur, éteignez l'interrupteur d'alimentation et débranchez tous les câbles et cordons d'alimentation. Lors de l'installation du moniteur, soulevez-le en utilisant la méthode appropriée. Lorsque vous soulevez ou transportez le moniteur, veillez à le saisir par les bords. Ne soulevez jamais le moniteur par son support ou son cordon.

Précautions

- L'utilisation du moniteur dans une pièce sombre, ou son utilisation continue pendant de longues périodes peut provoquer une fatigue oculaire.
- Faites une pause de 5 à 10 minutes toutes les heures et utilisez le moniteur dans une pièce raisonnablement lumineuse.

Nettoyage et entretien du moniteur

Avant de nettoyer le moniteur, éteignez l'alimentation et débranchez tous les câbles et cordons.

Comment entretenir le moniteur :

- Zone du panneau LCD : N'utilisez pas de papier de soie, etc., utilisez plutôt un chiffon propre et doux spécialement conçu pour les panneaux LCD. Veuillez essuyer le moniteur doucement. Pour les tâches difficiles à enlever, utilisez un nettoyant neutre spécialement conçu pour les panneaux LCD.
- Cadre du moniteur : Essuyez avec un chiffon doux imbibé d'un nettoyant doux.

Les symptômes répertoriés ci-dessous sont des conditions normales pour le moniteur

- Lors de la première utilisation, l'écran peut scintiller en raison de la nature du rétroéclairage. Si ce symptôme apparaît, veuillez éteindre le moniteur, puis le rallumer.
- En fonction de la configuration de votre bureau, des couleurs affichées et de la luminosité, la luminosité peut paraître inégale.
- Il se peut que plusieurs pixels soient toujours allumés ou non.
- Si vous affichez la même image pendant une longue période, une image rémanente de l'image

précédente peut persister même après le passage à une image différente.

Dans ce cas, l'écran récupérera lentement. Sinon, coupez le courant pendant quelques heures et le problème sera réparé.

Au lieu d'essayer de réparer vous-même le moniteur, contactez le service client ou le revendeur.

Bienvenue

Merci d'avoir acheté le moniteur LCD 37,5 pouces JAPANNEXT.

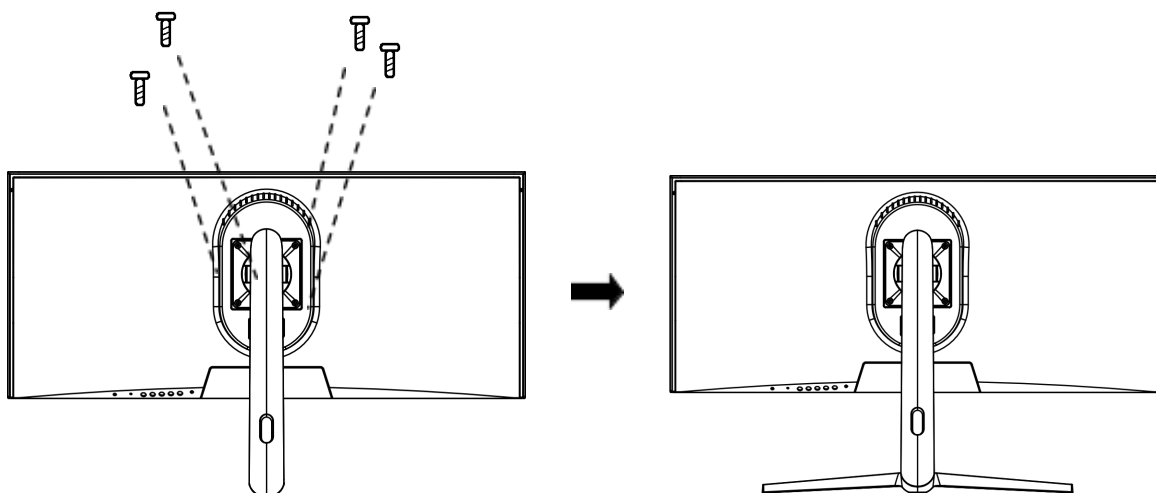
Le panneau installé prend en charge la résolution WQHD+ (3 840 x 1 600). Nous vous recommandons de l'utiliser en résolution WQHD+ pour des performances maximales. Si la résolution est inférieure à WQHD+, les performances d'origine ne peuvent pas être atteintes.

Guide de démarrage rapide

Assemblage de la base du moniteur

Attention : Veuillez manipuler le moniteur avec précaution. Si vous appuyez sur l'écran LCD avec les doigts, vous risquez d'endommager le panneau. Lors de l'installation, veillez à ne pas laisser tomber les vis.

1. Étalez un chiffon doux sur une surface plane et stable et placez dessus l'écran de l'appareil vers le bas.
2. Fixez la colonne du support à l'arrière du moniteur à l'aide des vis du support.
3. Fixez le pied et le socle à l'aide des vis fournies.





4. Assurez-vous que le moniteur et le support soient solidement fixés, puis relevez le moniteur lentement.

*Prend en charge le réglage de l'inclinaison. Lorsque vous utilisez le moniteur avec l'écran incliné vers vous, veillez à ne pas le renverser.

Connexion avec un ordinateur

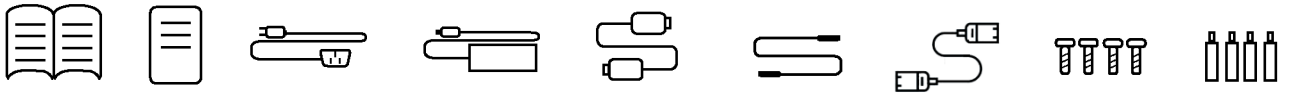
1. Assurez-vous que le moniteur et l'ordinateur soient éteints avant de connecter le câble.
2. Connectez le câble d'alimentation et les câbles compatibles (HDMI, DP, Type-C) au moniteur. Connectez également le câble (HDMI, DP, Type-C) à l'ordinateur.
3. Allumez le moniteur et l'ordinateur.

Attention : Afin de travailler en toute sécurité, assurez-vous de connecter la terre avant de connecter la fiche d'alimentation à la source d'alimentation.

De plus, lorsque vous débranchez la connexion à la terre, veillez à débrancher la fiche d'alimentation de la prise.

Avis : Étant donné que des problèmes peuvent survenir, ne connectez pas les câbles Type-C, HDMI et DP en même temps. Veuillez en connecter un seul à un ordinateur.

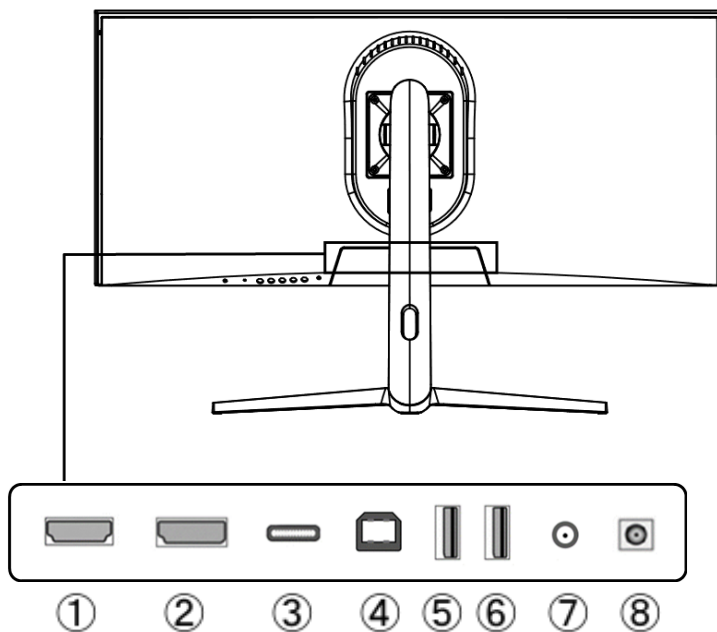
Accessoires



Manuel | Garantie | Câble d'alimentation | Adaptateur secteur | Câble DP | Câble type C | USB A-B | Vis de support VESA x4

*Le câble d'alimentation inclus est destiné à une utilisation exclusive avec ce produit. Ne l'utilisez pas pour d'autres équipements.

Interface / Connectique



1 : Port HDMI : Port compatible HDMI 2.0.

2: Port DP : Port compatible DP 1.4.

3 : Port de type C : Port compatible USB Type-C. Il peut être utilisé pour alimenter (65W) des appareils externes.

4 : Port USB-B : Lorsqu'il est connecté à HDMI ou DP en se connectant à un PC avec un câble de conversion USB-B vers USB-A

Vous pouvez connecter une souris et un clavier au port USB situé à l'arrière du moniteur.

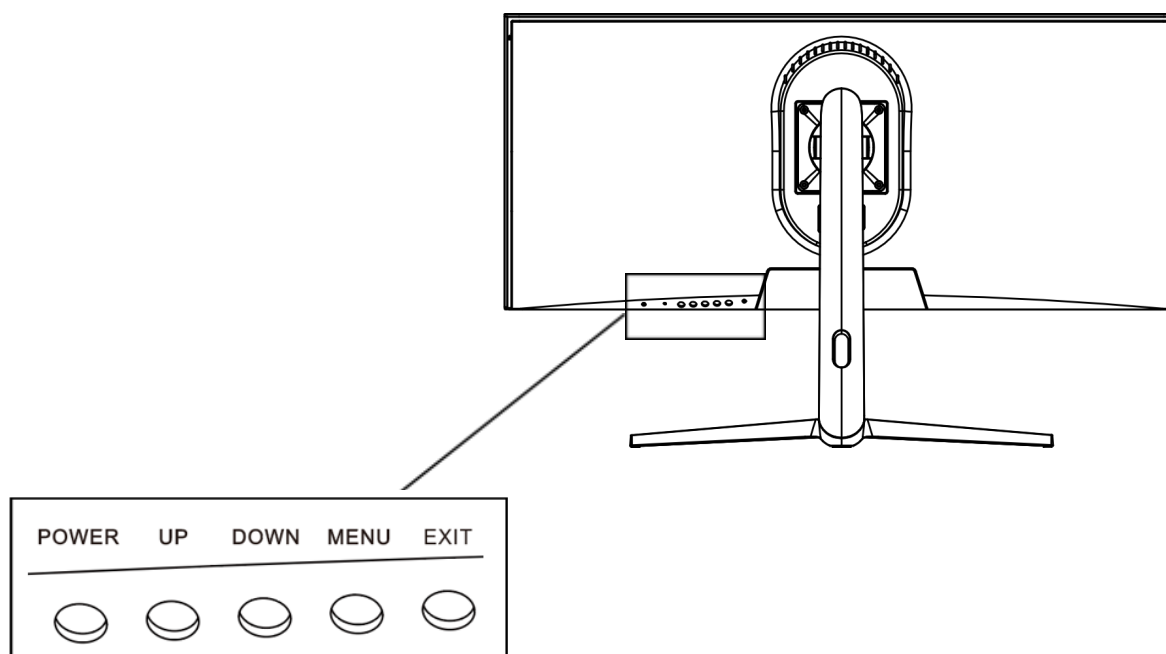
5 : Port USB 1 : Vous pouvez connecter et utiliser une souris et un clavier lorsque vous utilisez un périphérique d'échange de type C.

6 : Port USB 2 : Vous pouvez connecter et utiliser une souris et un clavier lorsque vous utilisez un périphérique d'échange de type C.

7 : Port de sortie audio : Possibilité de connecter des écouteurs ou des haut-parleurs.

8 : Prise d'alimentation : Veuillez connecter l'adaptateur secteur avant utilisation.

Description du bouton d'affichage



- **Lorsque le menu de l'écran (OSD) n'est pas ouvert**

ALIMENTATION	Marche / arrêt
--------------	----------------

EN HAUT	Afficher les paramètres de volume
VERS LE BAS	Affichage en croix (vue)
MENU	Afficher le menu OSD
SORTIE	Afficher la source d'entrée

- **Lorsque le menu à l'écran (OSD) est affiché**

POUVOIR	Marche / arrêt
EN HAUT	Remonter un menu ou augmenter la valeur d'un élément sélectionné
VERS LE BAS	Descendre un menu ou diminuer la valeur d'une sélection
MENU	Sélectionnez et confirmez l'élément de menu
SORTIE	Revenir en arrière ou fermer le menu

Menu Écran (OSD)

Menu	Fonction	Valeur de réglage	Commentaire	
Entrée	Automatique		Sélectionnez la source d'entrée	
	Type-C			
	DP			
	HDMI			
Luminosité/Contraste	Luminosité	0-100	Régler la luminosité	
	Contraste	0-100	Ajuster le contraste	
	RCD	On/Off	DCR activé/désactivé	
	Mode économie d'énergie	On/Off	Activer/désactiver l'économie d'énergie	
	MPRT	On/Off	MPRT activé/désactivé	
Couleur	Gamma	1,8/2,0/2,2/2,4/2,6	Ajuster la valeur gamma	
	Mode image	Standard		Sélectionnez le mode image *Si vous sélectionnez autre chose que Standard, vous ne pourrez pas modifier certains paramètres tels que la luminosité et le contraste.
		photo		
		cinéma		
		jeu		
		FPS		
	Température de couleur	RTS		Sélectionnez la température de couleur
		normale		
		couleur chaude		
	Teinte	couleur froide		Ajustez le rouge/vert/bleu dans la plage de 0 à 100 lors de l'utilisation des paramètres USER.
		UTILISATEUR		
Saturation		0-100	Ajuster la saturation	

	FAIBLE LUMIÈRE BLEUE	Off/1/2/3/4	Régler la réduction de la lumière bleue
Image	Netteté	0-100	Ajuster la netteté
	Temps de réponse	Off/Élevé/Moyen/Faible	Définir le temps de réponse
	Réduction de bruit	Off/Élevé/Moyen/Faible	Définir la réduction du bruit
	Contrôle lumineux dynamique	On/Off	Définir le contrôle lumineux dynamique
Affichage	Ratio d'affichage	Écran large/4:3/1:1/Auto	Sélectionnez le ratio d'image
Audio	Muet	On/Off	Mettre en sourdine
	Volume	0-100	Régler le volume
	Source audio	Type-C/DP/HDMI	Sélectionnez la source audio
Multi fenêtre	Multi fenêtre	Off/Mode PIP/PBP 2	Paramètres multi-fenêtres
	Source Fenêtre2	Type-C/DP/HDMI	Définir la source de la sous-fenêtre
	Taille du PIP	Petit moyen grand	Définir la taille de la sous-fenêtre
	Localisation PIP	Haut gauche/bas gauche/haut droit/bas droit	Définir la position de la sous-fenêtre
	Inverser la position		Échanger la fenêtre principale/sous-fenêtre
OSD	Langue	Anglais/Français	Définition de la langue OSD
	Position horizontale OSD	0-100	Ajuster la position horizontale de l'OSD
	Position verticale OSD	0-100	Ajuster la position verticale de l'OSD
	Transparence OSD	0-100	Ajuster la transparence de l'OSD
	Réglage de l'heure OSD	5-60	Ajuster le temps d'affichage de l'OSD
	Rotation OSD	Normale/90/180/270	Faire pivoter l'OSD
Autres	FreeSync (Adaptive Sync)	On/Off	Configurer FreeSync
	HDR	Off/Auto/On	Définir le HDR
	KVM	Auto/Type-C/PC	
	Réinitialiser		Paramètres de réinitialisation d'usine

À propos du HDR

HDR signifie High Dynamic Range. Il s'agit d'une technologie d'affichage qui peut exprimer une plage de luminosité plus large que la plage dynamique standard SDR conventionnelle.

Réglez le HDR dans le menu de l'écran (OSD) sur automatique.

Le moniteur peut alors activer automatiquement la fonctionnalité HDR si le lecteur et le contenu sont compatibles.

Selon les paramètres de Windows 10, le HDR peut ne pas s'afficher correctement.

Vérifiez si les paramètres HDR dans Windows 10 sont activés ou désactivés.

Comment ouvrir l'écran des paramètres :

Paramètres > Système > Affichage

Selon les spécifications de votre carte graphique, les photos et le texte peuvent ne pas s'afficher correctement lorsque la fonction HDR du moniteur est activée.

Remarque : Si vous activez la fonction HDR, certaines fonctions du menu OSD ne seront pas disponibles.

Remarque : Pour activer la fonction HDR, l'appareil connecté et le contenu doivent prendre en charge le HDR.

Description : Mise à jour de Windows 10 Fall Creators (version 1709), si la carte graphique ne prend pas en charge le HDR, les paramètres Windows HDR ne seront pas affichés.

La fonction HDR est activée uniquement pour le contenu HDR.

Si vous activez les paramètres HDR dans Windows 10, l'écran de votre bureau peut paraître plus sombre que si vous le définissez en mode Standard Dynamic Range (SDR). Il ne s'agit pas d'un dysfonctionnement, mais plutôt du résultat d'une interprétation différente par le moniteur des signaux HDR et SDR.

Lorsque vous utilisez un PC normal, veuillez désactiver la fonction HDR.

Dysfonctionnement

Symptômes	Point de contrôle
La LED d'alimentation ne s'allume pas	<ul style="list-style-type: none">• L'appareil est-il allumé en appuyant sur le bouton d'alimentation ?• Assurez-vous que le cordon d'alimentation est correctement connecté au moniteur et à la prise.
Aucune image n'apparaît même si le voyant d'alimentation est allumé	<ul style="list-style-type: none">• L'économiseur d'écran vide est-il en cours d'exécution ? Veuillez déplacer votre souris ou votre clavier• Assurez-vous que la luminosité et le contraste ne soient pas réglés au minimum.• Veuillez vous assurer que le câble de signal est correctement connecté à votre moniteur et à votre ordinateur.

	<ul style="list-style-type: none"> • Vérifiez si les broches du câble de signal sont pliées ou si le câble est endommagé. • Votre ordinateur est-il allumé ? Si vous possédez un autre moniteur, essayez de le connecter pour voir si l'ordinateur fonctionne correctement. • La synchronisation du signal de l'ordinateur correspond-elle aux spécifications du moniteur ?
L'image est déformée ou des ondulations apparaissent dans l'image.	<ul style="list-style-type: none"> • Veuillez vous assurer que le câble de signal est bien connecté à votre moniteur et à votre ordinateur. • Éloignez du moniteur les appareils électriques susceptibles de provoquer des interférences électriques. • La tension est-elle normale ? → Veuillez ne pas utiliser de câblage au pied du moniteur. • La synchronisation du signal de l'ordinateur correspond-elle aux spécifications du moniteur ?
La position de l'image est décentrée. La taille de l'image est incorrect	<ul style="list-style-type: none"> • La résolution de votre ordinateur est-elle correcte ? • La synchronisation du signal de l'ordinateur correspond-elle aux spécifications du moniteur ?
L'écran est trop lumineux/trop sombre	<ul style="list-style-type: none"> • Écran (OSD) : Ajustez les paramètres de luminosité et de contraste à partir du menu.
L'image est floue ou peu claire	<ul style="list-style-type: none"> • Réglez la résolution d'affichage sur votre PC sur le même mode que la résolution native d'écran recommandée pour le moniteur. • La synchronisation du signal de l'ordinateur correspond-elle aux spécifications du moniteur ? • Vérifiez si les broches du câble de signal sont pliées ou si le câble est endommagé.
La couleur de l'image est incorrect	<ul style="list-style-type: none"> • Vérifiez si les broches du câble de signal sont pliées ou si le câble est endommagé. • Écran (OSD) : Veuillez ajuster les paramètres de couleur rouge/bleu/vert dans le menu (température de couleur). • Écran (OSD) : Veuillez réinitialiser les paramètres à partir du menu. • La synchronisation du signal de l'ordinateur correspond-elle aux spécifications du moniteur ?
Impossible d'afficher WQHD+	<ul style="list-style-type: none"> • Ce produit prend en charge des résolutions jusqu'à 3 840 x 1 600 (WQHD+), y compris HDMI, DP et TYPE-C. Cependant, certaines cartes graphiques peuvent ne pas prendre en charge la résolution 3 840 x 1 600. Veuillez vérifier auprès de votre distributeur ou fabricant local les limitations matérielles de votre ordinateur.
Bruits sur l'image anormaux	<ul style="list-style-type: none"> • Les câbles sont-ils correctement connectés ?

*Veuillez noter que la conception, les spécifications et l'apparence du produit sont susceptibles d'être modifiées sans préavis en raison de l'amélioration du produit.

*Si les informations répertoriées diffèrent de l'article réel, la priorité sera donnée à l'article réel.

Spécifications principales

Écran LCD	Type de dalle	Système IPS
	Taille de la dalle	37.5
	Rétroéclairage	E-LED
	Luminosité	450 cd/m2
	Contraste	1000:1

	Taux de rafraîchissement	144Hz
	Taux de Contraste (DCR)	OUI
	Taille des pixels	Environ 0,229 mm
	Résolution	3840x1600
	Format de l'écran	21:9
	Temps de réponse	1 ms (MPRT)
	Angle de vision	H:178°,V:178°
	Type de surface	Non brillant
	Couleur de l'écran	1,07 milliard de couleurs 100 % sRGB
Fonction	Freesync	OUI
	Anti scintillement (réduction du scintillement)	OUI
	Mode de réduction de la lumière bleue	OUI
	HDCP	YE2.2
	HDR10	OUI
	MPRT	OUI
	PIP/PBP	OUI
Entrée de signal	DP	1.4 3840x1600 à 144Hz
	HDMI	2.0 3840x1600 à 75Hz
	Type-C (USB-C)	3.2 Alimentation 3840x1600@144Hz 65W disponible
	USB1	OUI2.0 pour KVM/alimentation 5V0.5A
	USB2	OUI2.0 pour KVM/alimentation 5V0.5A
	USB-B	OUI
Audio	Écouteur	OUI
	Haut-Parleur	5Wx2
Alimentation	Consommation (W)	Max ≤ 50W Normal ≤ 35W Économie d'énergie ≤ 28W Veille ≤ 0,5W Jusqu'à 120 W en utilisant une alimentation USB-C
Conditions environnementales	Température de fonctionnement	0 ~ 50 °C
	Humidité (%)	10%-90%
Apparence/poids/fonction	Dimensions extérieures (sans support)	Hauteur 394 mm x Largeur 902 mm x Profondeur 102 mm
	Dimensions extérieures (avec support)	Hauteur 578-478 mm x Largeur 902 mm x Profondeur 308 mm
	Dimensions de l'emballage	Hauteur 325 mm x Largeur 980 mm x Profondeur 195 mm
	Poids du produit (kg)	Environ 7,8Kg
	Poids total de l'emballage (kg)	Environ 13,3 kg
	Fonction d'inclinaison	-5~20°
	Réglage de la hauteur	OUI (environ 155 mm)
	Pivot	L30~R30°
	Kensington	NON
	Plage de puissance CA	100-240V 24V/4A
	Voyant d'alimentation	Allumé : Bleu Veille : Rouge
	VESA/Montage (en mm)	100x100mm(M4x10mm)
Courbure	R2300	

*Veuillez noter que la conception, les spécifications et l'apparence du produit sont susceptibles d'être modifiées sans préavis en raison de l'amélioration du produit.

*Si les informations indiquées diffèrent du produit réel, la priorité sera donnée au produit réel.

Support client général JAPANNEXT

TÉL : 09 70 70 80 90

Horaires de 9h00 à 17h00 (Fermé les samedis, dimanches et jours fériés)

Formulaire de contact

<https://japannext-eu.gorgias.help/fr-FR/contact>

Vous pouvez facilement accéder au formulaire de demande en scannant le code QR.



JAPANNEXT Co., Ltd. Département CS

506-5 Yukikawa, ville d'Isumi, Chiba 298-0134