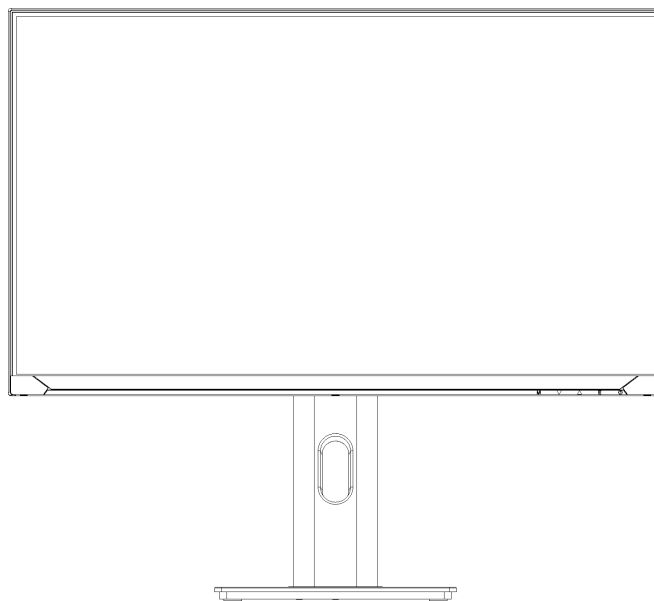


JAPANNEXT

Écran FHD 75 Hz - 23,8 pouces
Moniteur LCD LED de type C 65 W

Mode d'emploi



Important: Veuillez vous assurer de lire ce manuel d'instructions avant utilisation.

Veuillez l'utiliser correctement pour votre sécurité.

Une fois que vous l'aurez lu, veuillez à le conserver.

Table des matières

Utilisation en toute sécurité.....	2
Précautions.....	3
Nettoyage et entretien.....	4
Bienvenue.....	5
Guide de démarrage rapide.....	6
Accessoires.....	7
Connectique et interface.....	8
Bouton d'affichage.....	9
Menu Écran (OSD).....	10
À propos du HDR.....	11
Dysfonctionnement.....	12
Spécifications principales.....	13
Assistance clientèle Japannext.....	15

Utilisation en toute sécurité

Veillez lire attentivement tous les manuels d'instructions inclus avant utilisation.

- Placez le moniteur sur une surface plane et stable. Pour éviter tout risque d'incendie ou de choc électrique, évitez les températures élevées, les températures basses, l'humidité élevée et l'accumulation de poussière.
N'utilisez pas le moniteur dans un endroit où il pourrait être mouillé ou exposé à l'eau.
- N'ouvrez jamais le boîtier du moniteur car il contient des pièces à haute tension à l'intérieur qui pourraient provoquer des blessures graves ou un incendie si vous entrez en contact avec elles.
- Si l'alimentation électrique est endommagée, veuillez contacter notre service client ou votre revendeur. N'essayez jamais d'inspecter ou de réparer le produit vous-même.
- Avant utilisation, veuillez vous assurer que tous les câbles sont correctement connectés et que le cordon d'alimentation n'est pas endommagé. Si vous découvrez des dommages ou des zones flous, veuillez contacter immédiatement votre revendeur.
- Les fentes et ouvertures en haut ou à l'arrière du moniteur sont des trous de ventilation requis pour ce produit. Ne couvrez pas ces trous. Ne placez pas ce produit à proximité ou au-dessus d'une source de chaleur telle qu'un radiateur sans une ventilation adéquate.
- N'insérez pas d'objets étrangers et ne renversez pas de liquides dans les ouvertures du boîtier du moniteur. Cela pourrait provoquer des dommages ou un dysfonctionnement.
- Faites toujours fonctionner le moniteur en utilisant le type de source d'alimentation indiqué sur l'étiquette du produit.
Si vous n'êtes pas sûr du type d'alimentation électrique de votre maison, veuillez contacter votre compagnie d'électricité locale.
- N'appliquez pas de charges de courant excessives aux prises ou aux rallonges du bureau. Soyez prudent car un courant excessif peut provoquer un choc électrique et est très dangereux.
- Pour protéger votre moniteur des dommages causés par les surtensions, coupez l'alimentation de l'appareil pendant de longues périodes d'inactivité ou pendant des orages.
- Pour garantir un fonctionnement satisfaisant du moniteur, le PC utilisé avec doit être équipé d'une prise correctement configurée marquée dans la plage AC100-240V.
- Si vous rencontrez des problèmes techniques ou des préoccupations avec votre moniteur, veuillez contacter notre service client ou revendeur agréé.
- Pour travailler en toute sécurité, assurez-vous d'établir la connexion à la terre avant de connecter la fiche d'alimentation à la source d'alimentation. De plus, lorsque vous débranchez la connexion à la terre, veuillez d'abord à débrancher la fiche d'alimentation.
- Ce produit n'est pas conçu pour être utilisé en continu pendant 24 heures. Veuillez débrancher la fiche d'alimentation lorsque vous n'utilisez pas le produit pendant une longue période.

- L'adaptateur secteur et le cordon inclus sont exclusivement destinés à ce produit. Ne l'utilisez pas pour d'autres équipements.
- N'utilisez pas de nettoyeurs ou de détergents contenant de l'alcool ou de l'acétone pour nettoyer votre moniteur. Assurez-vous d'utiliser un nettoyeur spécialement conçu pour les moniteurs LCD. Ne vaporisez pas de nettoyeur liquide directement sur l'écran. Veuillez noter que si le liquide nettoyeur s'égoutte et pénètre à l'intérieur du moniteur, cela est très dangereux car cela peut provoquer un choc électrique ou un incendie. Les panneaux LCD s'endommagent facilement, ne le frottez donc pas avec des objets durs.
- Avant de soulever ou de déplacer le moniteur, éteignez l'interrupteur d'alimentation et débranchez tous les câbles et cordons d'alimentation. Lors de l'installation du moniteur, soulevez-le en utilisant la méthode appropriée. Lorsque vous soulevez ou transportez le moniteur, veillez à le saisir par les bords. Ne soulevez jamais le moniteur par son support ou son cordon.

Précautions

- L'utilisation du moniteur dans une pièce sombre, ou son utilisation continue pendant de longues périodes peut provoquer une fatigue oculaire.
- Faites une pause de 5 à 10 minutes toutes les heures et utilisez le moniteur dans une pièce raisonnablement lumineuse.

Nettoyage et entretien du moniteur

Avant de nettoyer le moniteur, éteignez l'alimentation et débranchez tous les câbles et cordons.

Comment entretenir le moniteur :

- Zone du panneau LCD : N'utilisez pas de papier de soie, etc., utilisez plutôt un chiffon propre et doux spécialement conçu pour les panneaux LCD. Veuillez essuyer le moniteur doucement. Pour les tâches difficiles à enlever, utilisez un nettoyant neutre spécialement conçu pour les panneaux LCD.
- Cadre du moniteur : Essuyez avec un chiffon doux imbibé d'un nettoyant doux.

Les symptômes répertoriés ci-dessous sont des conditions normales pour le moniteur

- Lors de la première utilisation, l'écran peut scintiller en raison de la nature du rétroéclairage. Si ce symptôme apparaît, veuillez éteindre le moniteur, puis le rallumer.
- En fonction de la configuration de votre bureau, des couleurs affichées et de la luminosité, la luminosité peut paraître inégale.
- Il se peut que plusieurs pixels soient toujours allumés ou non.
- Si vous affichez la même image pendant une longue période, une image rémanente de l'image précédente peut persister même après le passage à une image différente.

Dans ce cas, l'écran récupérera lentement. Sinon, coupez le courant pendant quelques heures et le problème sera réparé.

Au lieu d'essayer de réparer vous-même le moniteur, contactez le service client ou le revendeur.

Bienvenue

Merci d'avoir acheté le moniteur LCD 23,8 pouces JAPANNEXT.

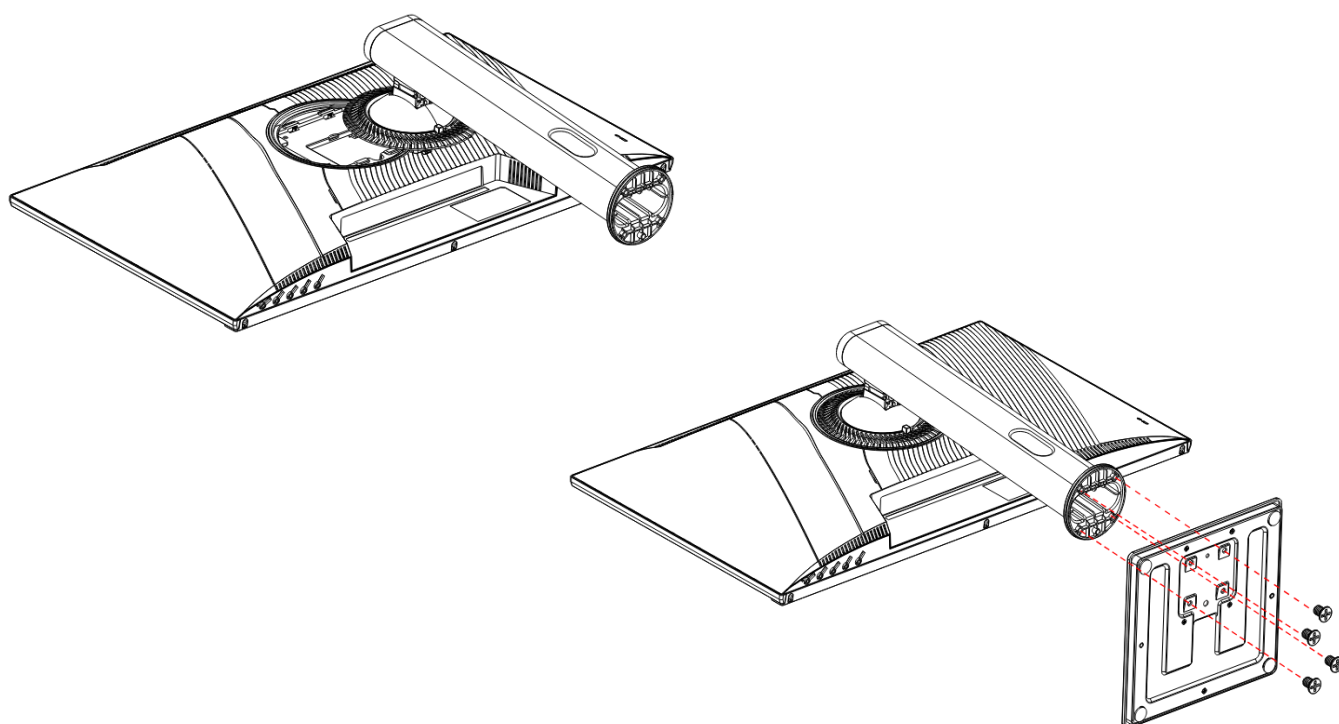
Le panneau installé prend en charge la résolution FHD (1920 x 1080). Nous vous recommandons d'utiliser la résolution FHD pour de meilleures performances. Si la résolution est inférieure à FHD, les performances d'origine ne peuvent pas être atteintes.

Guide de démarrage rapide

Assemblage de la base du moniteur

Attention : Veuillez manipuler le moniteur avec précaution. Si vous appuyez sur l'écran LCD avec les doigts, vous risquez d'endommager le panneau. Lors de l'installation, veillez à ne pas laisser tomber les vis.

1. Étalez un chiffon doux sur une surface plane et stable et placez dessus l'écran de l'appareil vers le bas.
2. Insérez le crochet en haut du support dans la pièce de fixation à l'arrière du moniteur.



3. Fixez le pied et le socle à l'aide des vis fournies.
4. Assurez-vous que le moniteur et le support soient solidement fixés, puis relevez le moniteur lentement.

*Prend en charge le réglage de l'inclinaison. Lorsque vous utilisez le moniteur avec l'écran incliné vers vous, veillez à ne pas le renverser.

Connexion avec un ordinateur

1. Assurez-vous que le moniteur et l'ordinateur soient éteints avant de connecter le câble.
2. Connectez le câble d'alimentation et les câbles compatibles (HDMI, DP, Type-C) au moniteur.
Connectez également le câble (HDMI, DP, Type-C) à l'ordinateur.
3. Allumez le moniteur et l'ordinateur.

Attention : Afin de travailler en toute sécurité, assurez-vous de connecter la terre avant de connecter la fiche d'alimentation à la source d'alimentation.

De plus, lorsque vous débranchez la connexion à la terre, veillez à débrancher la fiche d'alimentation de la prise.

Avis : Étant donné que des problèmes peuvent survenir, ne connectez pas les câbles HDMI et DP en même temps.

Veillez en connecter un seul à un ordinateur.

Accessoires



Manuel



| Garantie



| Câble d'alimentation



| Câble HDMI



| Câble de type C

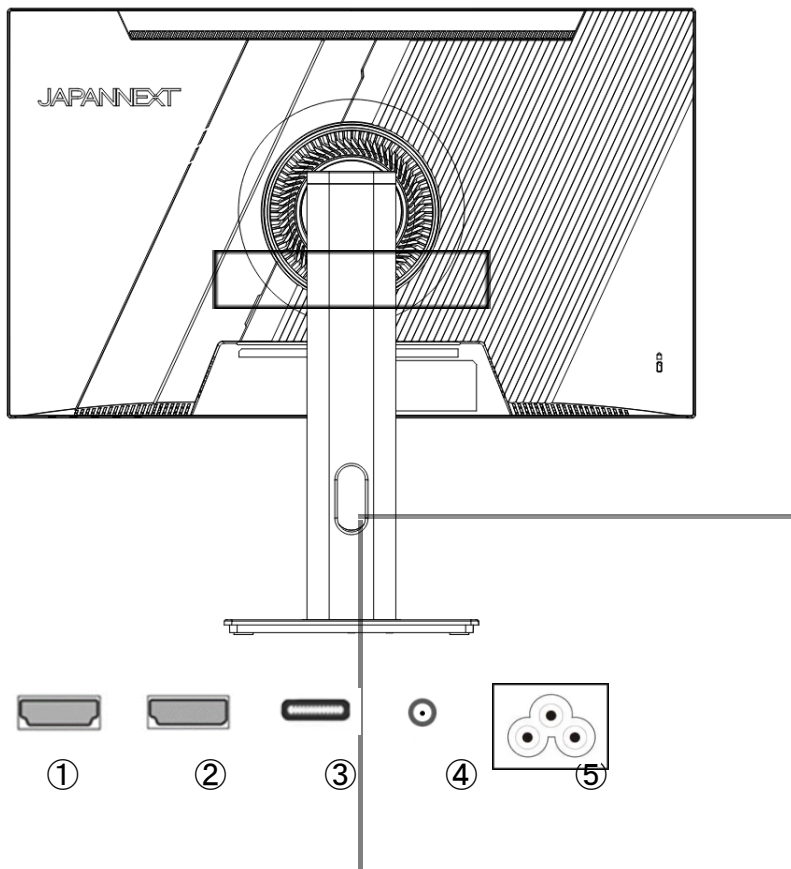


| Entretoise

VESA

*Le câble d'alimentation inclus est destiné à une utilisation exclusive avec ce produit. Ne l'utilisez pas pour d'autres équipements.

Interface / Connectique



1 : Port HDMI : Port compatible HDMI.

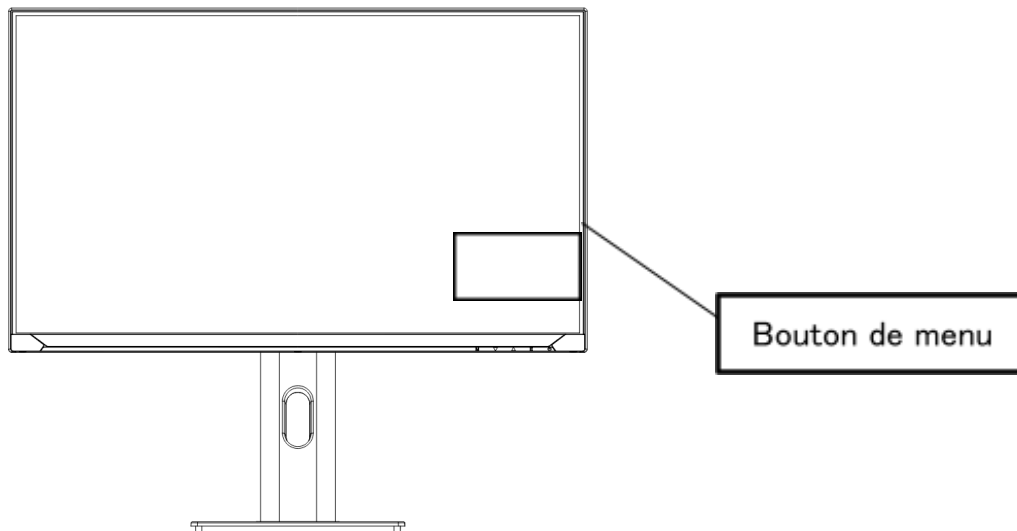
2 : Port DP : Port compatible DP.

3 : Port de type C : Port compatible Type-C. Il peut être utilisé pour alimenter (65W) des appareils externes.

4 : Port de sortie audio : Possibilité de connecter des écouteurs ou des haut-parleurs.

5 : Tripolaire C6 : Pour l'alimentation

Description du bouton d'affichage



- **Lorsque le menu de l'écran (OSD) n'est pas ouvert**

M.	Afficher le menu OSD
▼	Affichage de la cible (réticule)
▲	Afficher les paramètres de volume
ET	Afficher la source d'entrée
⏻	Marche / arrêt

- **Lorsque le menu à l'écran (OSD) est affiché**

M.	Sélectionner et confirmer l'élément de menu
▼	Descendre dans un menu ou diminuer la valeur d'un élément sélectionné
▲	Remonter un menu ou augmenter la valeur d'un élément sélectionné
ET	Revenir en arrière ou fermer le menu
⏻	Marche / arrêt

Menu Écran (OSD)

Menu	Fonction	Valeur de réglage	Commentaire	
Qualité de l'image	Luminosité	0-100	Régler la luminosité	
	Contraste	0-100	Ajuster le contraste	
	Mode image	Standard		Paramètres du mode image *Si vous sélectionnez autre chose que Standard, vous ne pourrez pas modifier certains paramètres tels que la luminosité et le contraste.
		jeu		
		cinéma		
		texte		
		FPS		
	RTS			
RCD	ON/OFF	Contraste dynamique ON/OFF		
MODE HDR	AUTO/OFF	Paramètres HDR		
Images	Ratio d'affichage	Large/4:3	Définition du rapport hauteur/largeur	
	Économie d'énergie	ON/OFF	Économie d'énergie marche/arrêt	
Couleur	Température de couleur	Paramètre d'utilisateur	Régler la température de couleur	
		couleur chaude		
		sRGB		
		couleur froide		
	rouge	0-100	Ajuster lors de l'utilisation des paramètres utilisateur	
	vert	0-100		
	bleu	0-100		
Réduction de la lumière bleue	0-100	Ajustez la réduction de la lumière bleue dans la plage de 0 à 100		
OSD	Langue	Anglais/Français	Sélectionner une langue	
	Position horizontale OSD	0-100	Ajuster la position horizontale de l'OSD	
	Position verticale OSD	0-100	Ajuster la position verticale de l'OSD	
	Réglage de l'heure OSD	5-100	Ajuster le temps d'affichage de l'OSD	
	Transparence OSD	0-100	Ajuster la transparence de l'OSD	
Réinitialiser	Réinitialiser		Paramètres de réinitialisation d'usine	
	Mise hors tension automatique	OFF/10/20/30/40/50/60/120/24 0	Configuration de la mise hors tension automatique	
	NIVEAU DE NOIR	0-100	Ajuster le niveau de noir	
	Netteté	0-100	Ajuster la netteté de 0 à 100	
Autres	Source d'entrée	Type-C	Sélectionner la source d'entrée	
		DP		
		HDMI		
	Volume	0-100	Régler le volume	
	FreeSync	ON/OFF	Paramètres FreeSync	

À propos du HDR

HDR signifie High Dynamic Range. Il s'agit d'une technologie d'affichage qui peut exprimer une plage de luminosité plus large que la plage dynamique standard SDR conventionnelle.

Réglez le HDR dans le menu de l'écran (OSD) sur automatique.

Le moniteur peut alors activer automatiquement la fonctionnalité HDR si le lecteur et le contenu sont compatibles.

Selon les paramètres de Windows 10, le HDR peut ne pas s'afficher correctement.

Vérifiez si les paramètres HDR dans Windows 10 sont activés ou désactivés.

Comment ouvrir l'écran des paramètres :

Paramètres > Système > Affichage

Selon les spécifications de votre carte graphique, les photos et le texte peuvent ne pas s'afficher correctement lorsque la fonction HDR du moniteur est activée.

Remarque : Si vous activez la fonction HDR, certaines fonctions du menu OSD ne seront pas disponibles.

Remarque : Pour activer la fonction HDR, l'appareil connecté et le contenu doivent prendre en charge le HDR.

Description : Mise à jour de Windows 10 Fall Creators (version 1709), si la carte graphique ne prend pas en charge le HDR, les paramètres Windows HDR ne seront pas affichés.

La fonction HDR est activée uniquement pour le contenu HDR.

Si vous activez les paramètres HDR dans Windows 10, l'écran de votre bureau peut paraître plus sombre que si vous le définissez en mode Standard Dynamic Range (SDR). Il ne s'agit pas d'un dysfonctionnement, mais plutôt du résultat d'une interprétation différente par le moniteur des signaux HDR et SDR.

Lorsque vous utilisez un PC normal, veuillez désactiver la fonction HDR.

Dysfonctionnement

Symptômes	Point de contrôle
La LED d'alimentation ne s'allume pas	<ul style="list-style-type: none"> • L'appareil est-il allumé en appuyant sur le bouton d'alimentation ? • Assurez-vous que le cordon d'alimentation est correctement connecté au moniteur et à la prise.
Aucune image n'apparaît même si le voyant d'alimentation est allumé	<ul style="list-style-type: none"> • L'économiseur d'écran vide est-il en cours d'exécution ? Veuillez déplacer votre souris ou votre clavier • Assurez-vous que la luminosité et le contraste ne soient pas réglés au minimum. • Veuillez vous assurer que le câble de signal est correctement connecté à votre moniteur et à votre ordinateur. • Vérifiez si les broches du câble de signal sont pliées ou si le câble est endommagé. • Votre ordinateur est-il allumé ? Si vous possédez un autre moniteur, essayez de le connecter pour voir si l'ordinateur fonctionne correctement. • La synchronisation du signal de l'ordinateur correspond-elle aux spécifications du moniteur ?
L'image est déformée ou des ondulations apparaissent dans l'image.	<ul style="list-style-type: none"> • Veuillez vous assurer que le câble de signal est bien connecté à votre moniteur et à votre ordinateur. • Éloignez du moniteur les appareils électriques susceptibles de provoquer des interférences électriques. • La tension est-elle normale ? → Veuillez ne pas utiliser de câblage au pied du moniteur. • La synchronisation du signal de l'ordinateur correspond-elle aux spécifications du moniteur ?
La position de l'image est décentrée. La taille de l'image est incorrect	<ul style="list-style-type: none"> • La résolution de votre ordinateur est-elle correcte ? • La synchronisation du signal de l'ordinateur correspond-elle aux spécifications du moniteur ?
L'écran est trop lumineux/sombre	<ul style="list-style-type: none"> • Écran (OSD) : Ajustez les paramètres de luminosité et de contraste à partir du menu.
L'image est floue ou peu claire	<ul style="list-style-type: none"> • Réglez la résolution d'affichage sur votre PC sur le même mode que la résolution native d'écran recommandée pour le moniteur. • La synchronisation du signal de l'ordinateur correspond-elle aux spécifications du moniteur ? • Vérifiez si les broches du câble de signal sont pliées ou si le câble est endommagé.
La couleur de l'image est incorrect	<ul style="list-style-type: none"> • Vérifiez si les broches du câble de signal sont pliées ou si le câble est endommagé. • Écran (OSD) : Veuillez ajuster les paramètres de couleur rouge/bleu/vert dans le menu (température de couleur). • Écran (OSD) : Veuillez réinitialiser les paramètres à partir du menu. • La synchronisation du signal de l'ordinateur correspond-elle aux spécifications du moniteur ?
Impossible d'afficher FHD	<ul style="list-style-type: none"> • Ce produit prend en charge des résolutions jusqu'à 1 920 x 1 080 (FHD), notamment HDMI, DP et TYPE-C. Cependant, certaines cartes graphiques peuvent ne pas prendre en charge la résolution 1 920 x 1 080. Veuillez vérifier auprès de votre distributeur ou fabricant local les limitations matérielles de votre ordinateur.
Bruits sur l'image anormaux	<ul style="list-style-type: none"> • Les câbles sont-ils correctement connectés ?

Spécifications principales

Écran LCD	Type de dalle	Système IPS
	Taille de la dalle	23,8"
	Rétroéclairage	E-LED
	Luminosité	300 cd/m2
	Contraste	1200:1 (typique)
	Taux de rafraîchissement	75Hz
	Contraste (DCR)	OUI
	Taille des pixels	Environ 0,2745 mm
	Résolution	1920x1080
	Taille de l'écran	16:9
	Temps de réponse	14 ms (de G à G)
	Angle de vision	H:178°V:178°
	Type de surface	Non brillant
	Couleur de l'écran	16,77 millions de couleurs sRGB 97 % / DCI-P3 73 %
Fonction	FreeSync	OUI
	Anti scintillement (réduction du scintillement)	OUI
	Mode de réduction de la lumière bleue	OUI
	HDCP	Type-C = 2,2 DP = 2,2 HDMI = 1,4
	HDR	OUI
	PIP/PBP	NON
Entrée de signal	HDMI	1.4 1920 x 1080 à 75 Hz
	DP	1.2 1920 x 1080 à 75 Hz
	Type-C	3.1 Alimentation 1920 x 1080 à 75 Hz 65 W disponible
Audio	Écouteur	OUI
	Haut-Parleur	2Wx2
Alimentation	Consommation (W)	Max ≤ 25W Normal ≤ 21W Économie d'énergie ≤ 11W Veille ≤ 0,5W Jusqu'à 65 W lors de l'utilisation de l'alimentation USB-C
Conditions environnementales	Température de fonctionnement	0°C-50°C
	Humidité (%)	10% - 90%
Apparence/poids/fo nction	Dimensions extérieures (sans support)	Hauteur 321 mm x Largeur 542 mm x Profondeur 55 mm
	Dimensions extérieures (avec support)	Largeur 377-490/Hauteur 550-604 mm x Largeur 542 mm x Profondeur 192 mm
	Dimensions de l'emballage	Hauteur 401 mm x Largeur 604 mm x Profondeur 173 mm

Poids du produit (kg)	Environ 3,0 kg
Poids total de l'emballage (kg)	Environ 4,5kg
Fonction d'inclinaison	-5° + 20°
Réglage de la hauteur	130mm
Pivot	OUI R 30° / L 30°
Pivot	OUI 90°
Plage de puissance CA	CA 100-240 V 50/60 Hz
Voyant d'alimentation	Allumé : Bleu Veille : Rouge
VESA/Montage	75x75mm

*Veuillez noter que la conception, les spécifications et l'apparence du produit sont susceptibles d'être modifiées sans préavis en raison de l'amélioration du produit.

*Si les informations répertoriées diffèrent de l'article réel, la priorité sera donnée à l'article réel.

Support client général JAPANNEXT

TÉL : 09 70 70 80 90

Horaires de 9h00 à 17h00 (Fermé les samedis, dimanches et jours fériés)

Formulaire de contact

<https://japannext-eu.gorgias.help/fr-FR/contact>

Vous pouvez facilement accéder au formulaire de demande en scannant le code QR.



JAPANNEXT Co., Ltd. Département CS

506-5 Yukikawa, ville d'Isumi, Chiba 298-0134