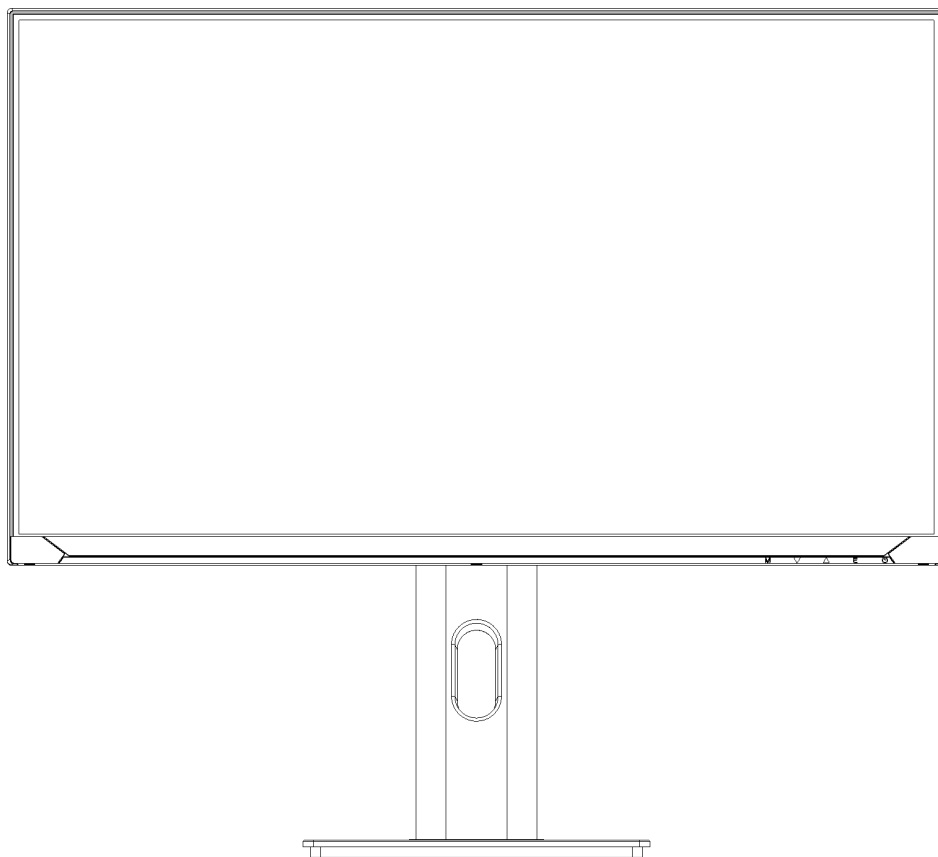


JAPANNEXT

Écran FHD 100 Hz - 27 pouces

Moniteur LCD LED avec alimentation 65 W

# Mode d'emploi



**Important:** Veuillez vous assurer de lire ce manuel d'instructions avant utilisation.

Veuillez l'utiliser correctement pour votre sécurité.

Une fois que vous l'aurez lu, veuillez à le conserver.

## Table des matières

Utilisation en toute sécurité.....	2
Précautions.....	3
Nettoyage et entretien.....	4
Bienvenue.....	5
Guide de démarrage rapide.....	6
Accessoires.....	7
Connectique et interface.....	8
Bouton d'affichage.....	9
Menu Écran (OSD).....	10
Dysfonctionnement.....	11
Spécifications principales.....	12
Assistance clientèle Japannext.....	13

# Utilisation en toute sécurité

---

Veillez lire attentivement tous les manuels d'instructions inclus avant utilisation.

- Placez le moniteur sur une surface plane et stable. Pour éviter tout risque d'incendie ou de choc électrique, évitez les températures élevées, les températures basses, l'humidité élevée et l'accumulation de poussière.

N'utilisez pas le moniteur dans un endroit où il pourrait être mouillé ou exposé à l'eau.

- N'ouvrez jamais le boîtier du moniteur car il contient des pièces à haute tension à l'intérieur qui pourraient provoquer des blessures graves ou un incendie si vous entrez en contact avec elles.
- Si l'alimentation électrique est endommagée, veuillez contacter notre service client ou votre revendeur. N'essayez jamais d'inspecter ou de réparer le produit vous-même.
- Avant utilisation, veuillez vous assurer que tous les câbles sont correctement connectés et que le cordon d'alimentation n'est pas endommagé. Si vous découvrez des dommages ou des zones flous, veuillez contacter immédiatement votre revendeur.
- Les fentes et ouvertures en haut ou à l'arrière du moniteur sont des trous de ventilation requis pour ce produit. Ne couvrez pas ces trous. Ne placez pas le moniteur à proximité ou au-dessus d'une source de chaleur sans une ventilation adéquate.
- N'insérez pas d'objets étrangers et ne renversez pas de liquides dans les ouvertures du boîtier du moniteur. Cela pourrait provoquer des dommages ou un dysfonctionnement.
- Faites toujours fonctionner le moniteur en utilisant le type de source d'alimentation indiqué sur l'étiquette du produit.  
Si vous n'êtes pas sûr du type d'alimentation électrique de votre maison, veuillez contacter votre compagnie d'électricité locale.
- N'appliquez pas de charges de courant excessives aux prises ou aux rallonges du bureau. Soyez prudent car un courant excessif peut provoquer un choc électrique et est très dangereux.
- Pour protéger votre moniteur des dommages causés par les surtensions, coupez l'alimentation de l'appareil pendant de longues périodes d'inactivité ou pendant des orages.
- Pour garantir un fonctionnement satisfaisant du moniteur, le PC utilisé avec doit être équipé d'une prise correctement

configurée marquée dans la plage AC100-240V.

- Si vous rencontrez des problèmes techniques ou des préoccupations avec votre moniteur, veuillez contacter notre service client ou revendeur agréé.
- Pour travailler en toute sécurité, assurez-vous d'établir la connexion à la terre avant de connecter la fiche d'alimentation à la source d'alimentation. De plus, lorsque vous débranchez la connexion à la terre, veuillez d'abord à débrancher la fiche d'alimentation.
- Ce produit n'est pas conçu pour être utilisé en continu pendant 24 heures. Veuillez débrancher la fiche d'alimentation lorsque vous n'utilisez pas le produit pendant une longue période.
- L'adaptateur secteur et le cordon inclus sont exclusivement destinés à ce produit. Ne l'utilisez pas pour d'autres équipements.
- N'utilisez pas de nettoyeurs ou de détergents contenant de l'alcool ou de l'acétone pour nettoyer votre moniteur. Assurez-vous d'utiliser un nettoyeur spécialement conçu pour les moniteurs LCD. Ne vaporisez pas de nettoyeur liquide directement sur l'écran. Veuillez noter que si le liquide nettoyeur s'égoutte et pénètre à l'intérieur du moniteur, cela est très dangereux car cela peut provoquer un choc électrique ou un incendie. Les panneaux LCD s'endommagent facilement, ne le frottez donc pas avec des objets durs.
- Avant de soulever ou de déplacer le moniteur, éteignez l'interrupteur d'alimentation et débranchez tous les câbles et cordons d'alimentation. Lors de l'installation du moniteur, soulevez-le en utilisant la méthode appropriée. Lorsque vous soulevez ou transportez le moniteur, veillez à le saisir par les bords. Ne soulevez jamais le moniteur par son support ou son cordon.

## Précautions

---

- L'utilisation du moniteur dans une pièce sombre, ou son utilisation continue pendant de longues périodes peut provoquer une fatigue oculaire.
- Faites une pause de 5 à 10 minutes toutes les heures et utilisez le moniteur dans une pièce

raisonnablement lumineuse.

## Nettoyage et entretien du moniteur

---

Avant de nettoyer le moniteur, éteignez l'alimentation et débranchez tous les câbles et cordons.

### Comment entretenir le moniteur :

- Zone du panneau LCD : N'utilisez pas de papier de soie, etc., utilisez plutôt un chiffon propre et doux spécialement conçu pour les panneaux LCD. Veuillez essuyer le moniteur doucement. Pour les tâches difficiles à enlever, utilisez un nettoyant neutre spécialement conçu pour les panneaux LCD.
- Cadre du moniteur : Essuyez avec un chiffon doux imbibé d'un nettoyant doux.

### Les symptômes répertoriés ci-dessous sont des conditions normales pour le moniteur

- Lors de la première utilisation, l'écran peut scintiller en raison de la nature du rétroéclairage. Si ce symptôme apparaît, veuillez éteindre le moniteur, puis le rallumer.
- En fonction de la configuration de votre bureau, des couleurs affichées et de la luminosité, la luminosité peut paraître inégale.
- Il se peut que plusieurs pixels soient toujours allumés ou non.

- Si vous affichez la même image pendant une longue période, une image rémanente de l'image précédente peut persister même après le passage à une image différente.

Dans ce cas, l'écran récupérera lentement. Sinon, coupez le courant pendant quelques heures et le problème sera réparé.

Au lieu d'essayer de réparer vous-même le moniteur, contactez le service client ou le revendeur.

## **Bienvenue**

---

Merci d'avoir acheté le moniteur LCD de 27 pouces JAPANNEXT.

Le panneau installé prend en charge la résolution FHD (1920 x 1080). Nous vous recommandons d'utiliser la résolution FHD pour de meilleures performances. Si la résolution est inférieure à FHD, les performances d'origine ne peuvent pas être atteintes.

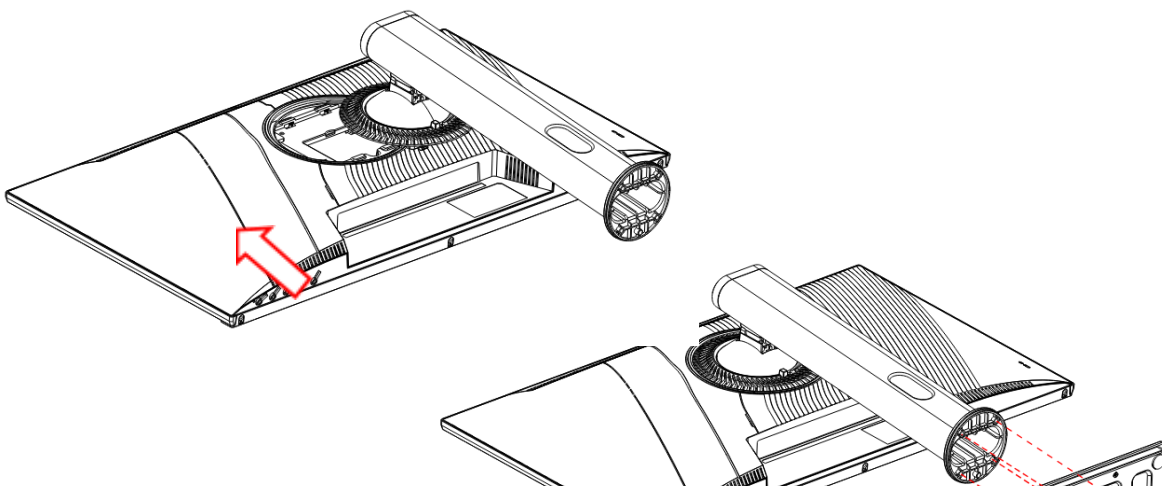
## Guide de démarrage rapide

---

### Assemblage de la base du moniteur

**Attention :** Veuillez manipuler le moniteur avec précaution. Si vous appuyez sur l'écran LCD avec les doigts, vous risquez d'endommager le panneau. Lors de l'installation, veillez à ne pas laisser tomber les vis.

1. Étalez un chiffon doux sur une surface plane et stable et placez dessus l'écran de l'appareil vers le bas.
2. Insérez le crochet en haut du support dans la pièce de fixation à l'arrière du moniteur.
3. Fixez le pied et le socle à l'aide des vis fournies.





4. Assurez-vous que le moniteur et le support soient solidement fixés, puis relevez le moniteur lentement.

\*Prend en charge le réglage de l'inclinaison. Tenez les cadres supérieur et inférieur du moniteur avec les deux mains et réglez l'inclinaison en appliquant une pression petit à petit.

## Connexion avec un ordinateur

1. Assurez-vous que le moniteur et l'ordinateur sont éteints avant de connecter le câble.
2. Connectez le câble d'alimentation et les câbles compatibles (HDMI, DP, Type-C) au moniteur. Connectez également le câble (HDMI, DP, Type-C) à l'ordinateur.
3. Allumez le moniteur et l'ordinateur.

**Attention** : Afin de travailler en toute sécurité, assurez-vous de connecter la terre avant de connecter la fiche d'alimentation à la source d'alimentation.

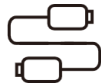
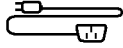
De plus, lorsque vous débranchez la connexion à la terre, veillez à débrancher la fiche d'alimentation de la prise.

**Avis** : Étant donné que des problèmes peuvent survenir, ne connectez pas les câbles HDMI, DP et Type-C en même temps. Veuillez en connecter un seul à un ordinateur.



## Accessoires

---



Manuel | Garantie | Câble d'alimentation | Câble HDMI | Câble Type-C | Entretoise VESA |  
Tournevis

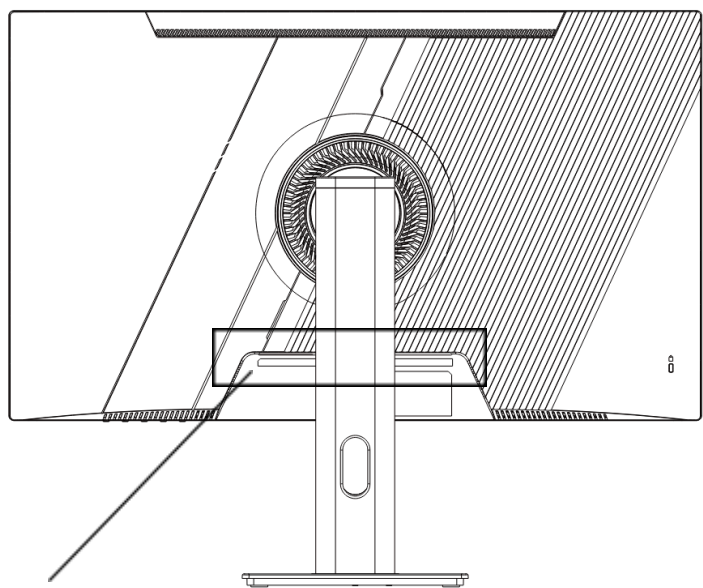
\*Les vis pour le montage du support sont fixées au pied.

\*Tout d'abord, fixez les 4 entretoises à l'arrière du moniteur, puis installez la plaque du bras du moniteur.

\*Le câble d'alimentation inclus est destiné à une utilisation exclusive avec ce produit. Ne l'utilisez pas pour d'autres équipements.

## Interface / Connectique

---



- ①      ②      ③      ④      ⑤

**1 : Port HDMI** : Port compatible HDMI.

**2 : Port DP** : Port compatible DP.

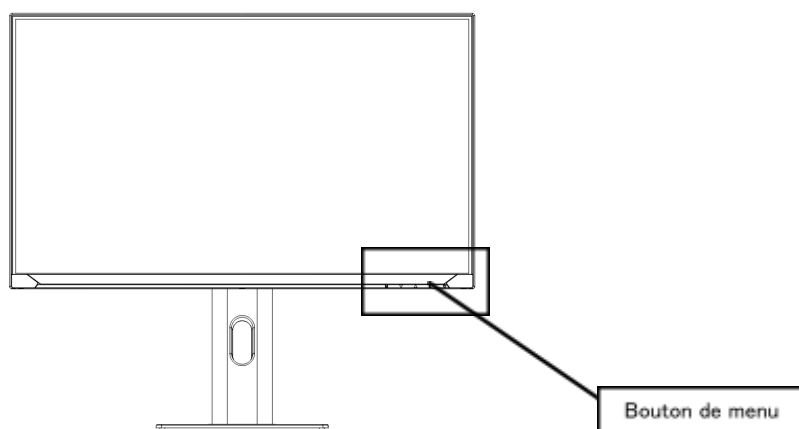
**3 : Port de type C** : Port compatible USB Type-C. Peut être utilisé pour alimenter (65W) des appareils externes.

**4 : Port de sortie audio** : Veuillez l'utiliser en connectant des écouteurs ou des haut-parleurs.

**5 : Prise d'alimentation** : Possibilité de connecter des écouteurs ou des haut-parleurs.

## Description du bouton d'affichage

---



- **Lorsque le menu de l'écran (OSD) n'est pas ouvert**

<b>M</b>	Afficher les paramètres de volume - Afficher le menu OSD
----------	--

◀	Afficher les paramètres de volume
▶	Affichage en croix (vue) Appuyez sur M, E pour effacer l'affichage
<b>ET</b>	Afficher la source d'entrée
⏻	Marche / arrêt

- **Lorsque le menu à l'écran (OSD) est affiché**

<b>M</b>	Sélectionnez et confirmez l'élément de menu
◀	Descendre un menu ou diminuer la valeur d'une sélection
▶	Remonter un menu ou augmenter la valeur d'un élément sélectionné
<b>ET</b>	Revenir en arrière ou fermer le menu
⏻	Marche / arrêt

## Menu Écran (OSD)

Menu	Fonction	Valeur de réglage	Commentaire
Qualité de l'image	Luminosité	0-100	Régler la luminosité
	Contraste	0-100	Ajuster le contraste
	Mode image	Standard/Jeu/Cinéma/Texte/FPS/RT S	Paramètres du mode image *1
	RCD	ON/OFF	Réglage du contraste dynamique *1
	Surmultipliée	ON/OFF	Paramètres d'overdrive
	MODE HDR	AUTO/OFF	Paramètres HDR *1
Images	Ratio d'affichage	Large/4:3	Définition du rapport hauteur/largeur
	Économie d'énergie	ALLUMÉ ÉTEINT	Paramètres d'économie d'énergie
Couleur	Température de couleur	Paramètres utilisateur/couleurs chaudes/sRVB/couleurs froides	Régler la température de couleur
	rouge	0-100	Ajuster lors de l'utilisation des paramètres utilisateur
	vert	0-100	
	vert	0-100	
	Réduction de la lumière bleue	0/25/50/75/100	Ajuster la réduction de la lumière bleue

OSD	Langue	Anglais/Français	Sélectionner une langue
	Position horizontale OSD	0-100	Ajuster la position horizontale de l'OSD
	Position verticale OSD	0-100	Ajuster la position verticale de l'OSD
	Réglage de l'heure OSD	5-100	Ajuster le temps d'affichage de l'OSD
	Transparence OSD	0/20/40/60/80/100	Ajuster la transparence de l'OSD
Réinitialiser	Réinitialiser		Paramètres de réinitialisation d'usine
	Mise hors tension automatique	OFF/10/20/30/40/50 /60/120/240	Configuration de la mise hors tension automatique
	NIVEAU DE NOIR	0-100	Ajuster le niveau de noir
	Netteté	0/25/50/75/100	Ajuster la netteté
Autres	Source d'entrée	AUTO/Type-C/DP/HDMI	Sélectionnez la source d'entrée
	Muet	ON/OFF	Paramètres de sourdine
	Volume	0-100	Régler le volume
	FreeSync	ON/OFF	Paramètres FreeSync

\*1. Lorsqu'une fonction est activée dans l'OSD (dans le cas du mode image, lorsqu'elle est réglée sur autre chose que standard), certaines fonctions de l'OSD telles que la luminosité peuvent ne pas pouvoir être modifiées. (Cela dépend du modèle.)

\*Veuillez noter que la conception, les spécifications et l'apparence du produit sont susceptibles d'être modifiées sans préavis en raison de l'amélioration du produit.

\*Si les informations répertoriées diffèrent de l'article réel, la priorité sera donnée à l'article réel.

Réf. 4589511163306

## Dysfonctionnement

Symptômes	Point de contrôle
<b>La LED d'alimentation ne s'allume pas</b>	<ul style="list-style-type: none"> <li>Le bouton d'alimentation du moniteur est-il allumé ?</li> <li>Assurez-vous que le cordon d'alimentation est correctement connecté au moniteur et à la prise.</li> </ul>
<b>Aucune image n'apparaît même si le voyant d'alimentation est allumé</b>	<ul style="list-style-type: none"> <li>L'économiseur d'écran vide est-il en cours d'exécution ? Veuillez déplacer votre souris ou votre clavier</li> <li>Assurez-vous que la luminosité et le contraste ne sont pas réglés au minimum.</li> <li>Assurez-vous que le câble de signal est correctement connecté au moniteur et à l'ordinateur.</li> <li>Vérifiez que les broches du câble de signal ne sont pas pliées ou que le câble n'est pas endommagé.</li> <li>Votre ordinateur est-il allumé ? Si vous possédez un autre moniteur, essayez de le connecter pour voir si l'ordinateur fonctionne correctement.</li> <li>La synchronisation du signal de l'ordinateur correspond-elle aux spécifications du moniteur ?</li> </ul>

<b>L'image est déformée ou des ondulations apparaissent dans l'image.</b>	<ul style="list-style-type: none"> <li>• Assurez-vous que le câble de signal est correctement connecté au moniteur et à l'ordinateur.</li> <li>• Éloignez du moniteur les équipements électriques susceptibles de provoquer des interférences électriques.</li> <li>• La tension est-elle normale ? →Veuillez ne pas utiliser de câblage au pieds du moniteur</li> <li>• La synchronisation du signal de l'ordinateur correspond-elle aux spécifications du moniteur ?</li> </ul>
<b>La position de l'image est décentrée. La taille de l'image est incorrect</b>	<ul style="list-style-type: none"> <li>• La résolution de votre ordinateur est-elle correcte ?</li> <li>• La synchronisation du signal de l'ordinateur correspond-elle aux spécifications du moniteur ?</li> </ul>
<b>L'écran est trop lumineux/trop sombre</b>	<ul style="list-style-type: none"> <li>• Ajustez les paramètres de luminosité et de contraste à partir du menu à l'écran (OSD).</li> </ul>
<b>L'image est floue ou peu claire</b>	<ul style="list-style-type: none"> <li>• Réglez la résolution d'affichage sur votre PC sur le même mode que la résolution d'écran native recommandée pour le moniteur.</li> <li>• La synchronisation du signal de l'ordinateur correspond-elle aux spécifications du moniteur ?</li> <li>• Vérifiez que les broches du câble de signal ne sont pas pliées ou que le câble n'est pas endommagé.</li> </ul>
<b>La couleur de l'image est incorrect</b>	<ul style="list-style-type: none"> <li>• Vérifiez le câble de signal pour déceler des broches pliées ou des dommages au câble.</li> <li>• Ajustez les paramètres de couleur rouge/bleu/vert dans le menu à l'écran (OSD) (température de couleur).</li> <li>• Veuillez réinitialiser les paramètres à partir du menu à l'écran (OSD).</li> <li>• La synchronisation du signal de l'ordinateur correspond-elle aux spécifications du moniteur ?</li> </ul>
<b>Impossible d'afficher FHD</b>	<ul style="list-style-type: none"> <li>• Ce produit prend en charge des résolutions jusqu'à 1 920 x 1 080 (FHD), notamment HDMI, DP et Type-C. Cependant, certaines cartes graphiques peuvent ne pas prendre en charge la résolution 1 920 x 1 080. Veuillez vérifier auprès de votre distributeur ou fabricant local les limitations matérielles de votre ordinateur.</li> </ul>
<b>Bruits sur l'image anormaux</b>	<ul style="list-style-type: none"> <li>• Les câbles sont-ils correctement connectés ?</li> </ul>

## Spécifications principales

Écran LCD	Type de dalle	Système IPS
	Taille de la dalle	27 "
	Rétroéclairage	E-LED
	Luminosité	300cd/m2
	Contraste	1000:1
	Taux de rafraîchissement	60Hz
	Taille des pixels	0.311mm
	Résolution	1920x1080

	Format de l'écran	16:9
	Temps de réponse	OD: 8ms(GtoG)
	Angle de vision	H:178°   V:178°
	Type de surface	non brillant
	Couleur de l'écran	16,77 millions de couleurs & sRGB : 90 %
Fonction	Freesync	OUI
	Anti scintillement	OUI
	Mode de réduction de la lumière bleue	OUI
	HDCP	Oui 1.4
	HDR	OUI
	PIP/PBP	NON
Entrée de signal	DP	1.2 1920x1080 @ 100hz
	HDMI1	1.4 1920x1080 @ 100hz
	USB TYPE-C	3.1 Alimentation 1920 x 1080 à 75 Hz 65 W disponible
Audio	Écouteur	OUI
	Haut-Parleur	2WX2
Alimentation	Consommation (W)	Maximum 42W Normal 21W Économie d'énergie 14W SETHBY 0,5W
Conditions environnementales	Température de fonctionnement	0 ~ 50 °C
	Humidité (%)	10% ~ 90%
Apparence/poids/fonction	Dimensions extérieures	Hauteur : 395-505 X Largeur : 628-638
	Dimensions de l'emballage	Hauteur : 443 mm x Largeur : 679 mm x profondeur : 188 mm
	Poids du produit	~ 4.9Kg
	Poids total de l'emballage	~6.4Kg
	Fonction d'inclinaison	0
	Réglage de la hauteur	0
	Pivot verticale	0
	Pivot horizontale	0
	Kensington	OUI
	Plage de puissance CA	AC 100-240V 50/60Hz
	Témoin d'alimentation	On: Blue Standby: rouge

## Support client général JANNEXT

**TÉL : 09 70 70 80 90**

Horaires de 9h00 à 17h00 (Fermé les samedis, dimanches et jours fériés)

**Formulaire de contact**

<https://japannext-eu.gorgias.help/fr-FR/contact>

Vous pouvez facilement accéder au formulaire de demande en scannant le code QR.



JAPANNEXT Co., Ltd. Département CS

506-5 Yukikawa, ville d'Isumi, préfecture de Chiba 298-0134